




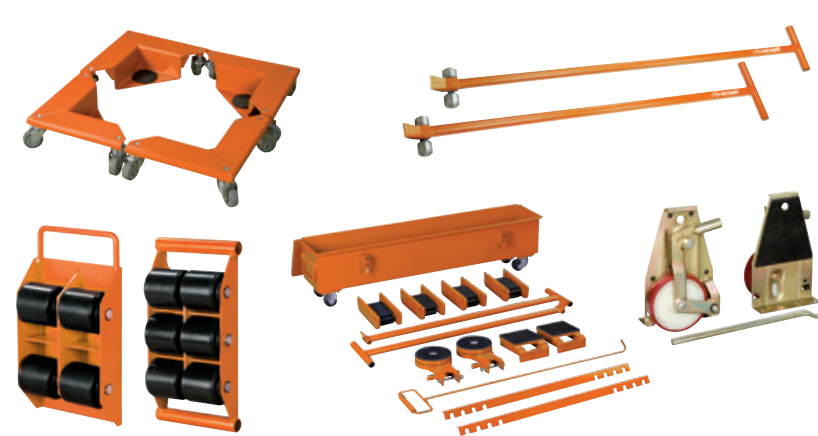


## SISTEMI DI SOLLEVAMENTO



07



07

	pagina	
Piattaforme di alzata Transpallet Carrelli elevatori	04 ÷ 10	
Dispositivi di movimentazione	11 ÷ 13	
Cric	14 ÷ 22	
Attrezzature per autofficine	23 ÷ 31	

	pagina	
<p>Paranchi Carrelli Pinze Verricelli Argani Morse Bilance</p>	<p>32 ÷ 39</p>	
<p>Martinetti Binde</p>	<p>39-40</p>	
<p>Lampade ad infrarossi Ventilatori Deumidificatori</p>	<p>41 ÷ 46</p>	
<p>Cabina lavapezzi Sabbiatrici Presse idrauliche</p>	<p>47 ÷ 53</p>	

## PIATTAFORME DI ALZATA

### PIATTAFORMA DI ALZATA CARRELLATA CON DISPOSITIVO IDRAULICO

#### FHT 500

- Robusta costruzione in acciaio
- Facilità di sollevamento della piattaforma grazie al pedale idraulico (**IMG 1**)
- Dispositivo idraulico di sollevamento e discesa (**IMG 2**)
- Discesa manuale della tavola (**IMG 4**)
- Carrello robusto con protezione della ruota e freni per maggiore sicurezza durante le operazioni di carico e scarico (**IMG 3**)
- Dotata di valvola di sovraccarico



IMG 1



IMG 2

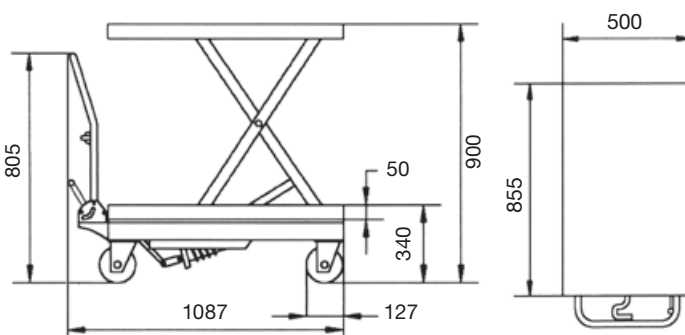


IMG 3



IMG 4

Modello	FHT 500	
ART.	615 0500	
DATI TECNICI		
Portata	t	0,5
Dimensioni tavola	mm	855x500x50
Lunghezza totale	mm	1087
Altezza max di sollevamento	mm	900
Altezza min tavola	mm	340
Altezza impugnatura	mm	805
Corsa per ogni pompaggio	mm	13
Ø ruote	mm	127
Peso	kg	87



## PIATTAFORME DI ALZATA

### PIATTAFORME ELETTRICHE AD ALZATA IDRAULICA

#### SHT

- L'altezza ottimale permette di lavorare in maniera ergonomica
- Piattaforma richiudibile per un facile rimessaggio
- Unità di controllo separata con 3 metri di cavo, pulsanti di comando e interruttore d'emergenza
- Stabile struttura in acciaio verniciato a polvere
- Listelli di protezione
- Rispetta le norme di sicurezza EN 1570
- Cilindri ad alta pressione con doppia funzione di sicurezza



CE

Modello		SHT 1000	SHT 2000
ART.		615 4100	615 4200
<b>DATI TECNICI</b>			
Portata	t	1	2
Dimensioni tavola	mm	1300x800	1300x800
Tempo di sollevamento	sec	25	40
Velocità di sollevamento a pieno carico	mm/sec	40	22
Potenza	kW	0,75	0,75
Voltaggio	V	400	400
Altezza min/max	mm	190 / 1010	190 / 1010
Peso	kg	220	280

### PIATTAFORME ELETTRICHE DI ALZATA

#### SHT

- L'altezza ottimale permette di lavorare in maniera ergonomica
- Piattaforma richiudibile per un facile rimessaggio
- Rampa di carico inclusa per facilitare il movimento del transpallet
- Unità di controllo separata con 3 metri di cavo, pulsanti di comando e interruttore d'emergenza
- Stabile struttura in acciaio verniciato a polvere
- Rispetta le norme di sicurezza EN 1570
- Stelo del pistone cromato
- Modello SHT 1001 U costruito con tavola ad U per un facile accesso ai transpallet



CE

SHT 1001 G

Modello		SHT 1001 G	SHT 1001 U
ART.		615 3100	615 3101
<b>DATI TECNICI</b>			
Portata	t	1	1
Dimensioni esterne della tavola	mm	1450x1140	1450x1140
Dimensioni vano della tavola	mm	-	1050x585
Tempo di sollevamento	sec	18	18
Velocità di sollevamento a pieno carico	mm/sec	42	42
Potenza	kW	0,75	0,75
Voltaggio	V	400	400
Altezza min/max	mm	82 / 760	80 / 760
Peso	kg	250	235



SHT 1001 U  
con tavola ad U

## TRANSPALLET

### TRANSPALLET MANUALI PROFESSIONALI CON BILANCIA ELETTRONICA

#### PHW

- Bilancia elettronica integrata con alloggiamento in acciaio di alta qualità
- Display LCD a 6 cifre in lb o kg, ben leggibile anche lateralmente
- Visualizzazione della capacità di carico totale in divisioni di 1 kg. (tolleranza di 0,1%) **(IMG 1)**
- Visualizzazione degli errori sul display
- Parti elettriche con grado di protezione IP65
- Corretto funzionamento anche a temperature da -10° a 40°C e con umidità relativa dal 10% al 95%

- Funzione tara, peso netto/lordo, peso totale e somma delle pesate
- Spegnimento automatico dopo tre minuti
- Con 4 grandi bottoni sonori
- Facile da usare anche con i guanti
- **PHW 2000 WP (IMG 2)**
- Stampante inclusa



IMG 1



IMG 2

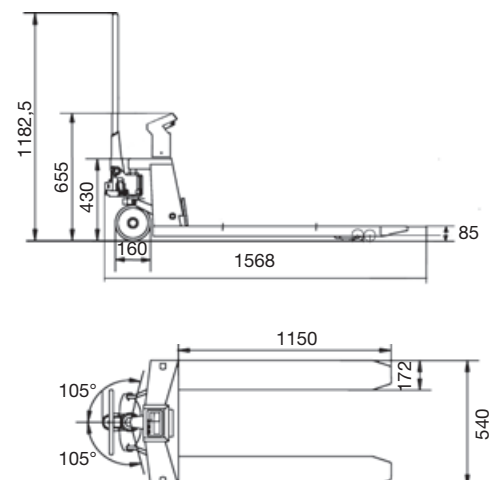


PHW 2000 W



PHW 2000 WP

Modello	PHW 2000 W	PHW 2000 WP
ART.	615 0261	615 0271
<b>DATI TECNICI</b>		
Portata	t 2	2
Display bilancia (divisioni)	0-2000 kg = 1 kg	0-2000 kg = 1 kg
Tolleranza	2000 kg = +/- 2 kg	2000 kg = +/- 2 kg
Larghezza totale	mm 540	540
Larghezza forca	mm 172	172
Lunghezza forca	mm 1150	1150
Min altezza forca	mm 85	85
Max altezza forca	mm 175	175
Angolo di sterzata	210°	210°
Raggio di sterzata	mm 1362	1362
Ø ruote	mm 160x50	160x50
Ø rulli	mm 70x60	70x60
Peso	kg 135	135
Stampante	opzionale	inclusa
Batterie (incluse)	4 x 1,5 V (AA)	4 x 1,5 V (AA)



PHW 2000 W  
PHW 2000 WP

# TRANSPALLET

## TRANSPALLET MANUALI PROFESSIONALI

### PHW

- Robusto gruppo idraulico di sollevamento
- Pompa idraulica con pistone cromato e valvola di sovraccarico
- Regolatore di flusso per la discesa delle forche
- Forche con struttura monoscocca molto stabile e resistente alla torsione
- Timone ergonomico, antiscivolo e con rivestimento plastico
- Leva a tre posizioni: salita, discesa e posizione neutra
- Facilità di trasporto anche di carichi pesanti grazie a ruote in alluminio con battistrada in gomma e rulli in poliuretano
- Ruote e rulli montate su cuscinetti
- Il rullo collocato sulla punta delle forche facilita l'entrata e l'uscita dai pallets (**IMG 1**)



IMG 1



PHW 2505 K

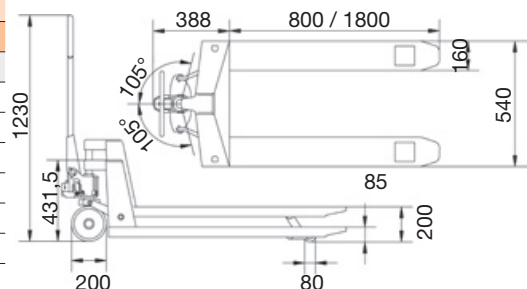


PHW 2005 L

Forche corte

Forche lunghe

Modello		PHW 2505 K	PHW 2005 L
ART.		615 0256	615 0257
<b>DATI TECNICI</b>			
Portata	t	2,5	2
Larghezza totale	mm	540	540
Larghezza forca	mm	160	160
Lunghezza forca	mm	800	1800
Min altezza forca	mm	85	85
Max altezza forca	mm	200	200
Angolo di sterzata		210°	210°
Raggio di sterzata	mm	925	1925
Ø ruote	mm	200x50	200x50
Ø rulli	mm	80x70	80x70
Dimensioni	mm	1195x540x1230	2195x540x1230
Peso	kg	71	122



## TRANSPALLET

### TRANSPALLET A PANTOGRAFO

#### PHH 1001

- Sollevamento e discesa tramite dispositivo idraulico (IMG 2)
- Pompa idraulica con pistone cromato e valvola di sovraccarico (IMG 2)
- Regolatore di flusso per la discesa delle forche
- Controllo automatico della velocità di abbassamento con carichi pesanti
- Sollevamento rapido meccanico per raggiungere l'altezza di 800 mm (IMG 2)
- Forche con struttura monoscocca molto stabile, resistente alla torsione
- Facilmente manovrabile grazie ad un angolo di sterzata di 210°
- Timone ergonomico, antiscivolo con rivestimento plastico
- Facilità di trasporto anche di carichi

- pesanti cambiando dalla posizione di salita alla neutra
- Movimento silenzioso grazie alle ruote in alluminio con battistrada in gomma
- Ruote e rulli montate su cuscinetti
- Leva che permette 4 posizionamenti: sollevamento, sollevamento rapido, discesa e neutra (IMG 1)
- Dotato di doppi stabilizzatori laterali che entrano in funzione quando le forche sono sollevate oltre una certa altezza (IMG 3)
- Versatile grazie all'altezza del telaio di soli 430 mm (IMG 4)



IMG 1



IMG 2



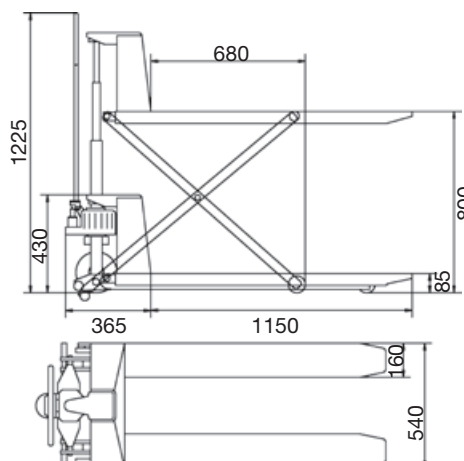
IMG 3



IMG 4



Modello	PHH 1001	
ART.	615 0100	
DATI TECNICI		
Portata	t	1
Larghezza totale	mm	540
Larghezza forca	mm	160
Lunghezza forca	mm	1150
Altezza min forca	mm	85
Max alzata	mm	800
Altezza telaio	mm	430
Angolo di sterzata		210°
Ø ruote	mm	180x50
Ø rulli	mm	74x50
Dimensioni	mm	1515x540x1225
Peso	kg	122





## TRANSPALLET

### TRANSPALLET A PANTOGRAFO CON DISPOSITIVO ELETTROIDRAULICO DI SOLLEVAMENTO

#### PHH 1003 E

- Robusto dispositivo elettroidraulico di sollevamento (**IMG 2**)
- Pompa idraulica con pistone cromato e valvola di sovraccarico (**IMG 3**)
- Uso sia elettrico che manuale
- Regolatore di flusso per la discesa delle forche (**IMG 2**)
- Forche con struttura monoscocca molto stabile e resistente alla torsione
- Timone ergonomico, antiscivolo e con rivestimento plastico (**IMG 1**)
- Facilmente manovrabile grazie ad un angolo di sterzata di 160°
- Movimento silenzioso grazie alle ruote in alluminio con battistrada in gomma e rulli in poliuretano
- Ruote e rulli montate su cuscinetti
- Le batterie hanno un'autonomia di 5 ore (12 V/60 Ah)
- Il display a LED mostra lo stato di avanzamento di carica della batteria
- Dotato di doppi stabilizzatori laterali che entrano in funzione quando le forche sono sollevate oltre una certa altezza (**IMG 4**)



IMG 1



IMG 2

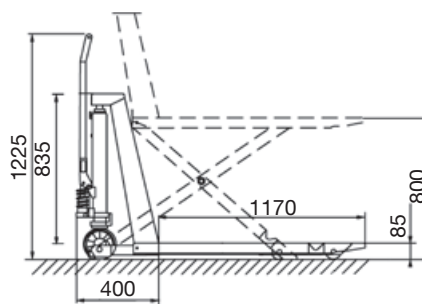


IMG 3



IMG 4

Modello	PHH 1003 E	
ART.	615 0104	
DATI TECNICI		
Portata	t	1
Larghezza totale	mm	540
Larghezza forca	mm	160
Lunghezza forca	mm	1170
Altezza min forca	mm	85
Altezza totale	mm	800
Angolo di sterzata		160°
Raggio di sterzata	mm	1564
Ø ruote	mm	180x55
Ø rulli	mm	75x50
Batterie		12 V / 60 Ah
Motore	kW	0,8
Dimensioni	mm	1715x540x1254
Peso con batteria	kg	176



#### ACCESSORI IN DOTAZIONE

Batteria 12 V

Caricabatterie

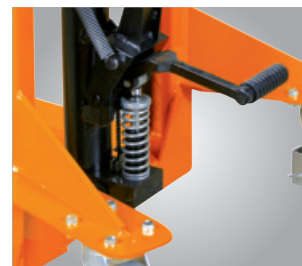
## CARRELLI ELEVATORI

### CARRELLO ELEVATORE

#### GHHW 1000

- Particolarmente adatto per il carico e scarico dai veicoli
- Facilita lo spostamento di carichi in magazzino
- Utile sia per impilare che per brevi trasporti
- Robusta struttura in acciaio con saldature di alta qualità
- Sollevamento azionato da pompa idraulica manuale
- La sua struttura compatta ne permette l'uso anche in spazi ristretti

- Dotato di rulli guida che non richiedono manutenzione e ruote pivotanti in nylon montate su cuscinetti a sfere
- Il sollevamento si aziona con pedale o leva manuale (**IMG 1**)
- Struttura stabile con larghe ruote e rulli in poliuretano (**IMG 2**)
- Il timone ergonomico può essere manovrato con una mano e il rivestimento in plastica offre grande comfort (**IMG 3**)



IMG 1

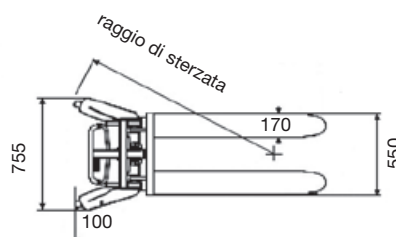
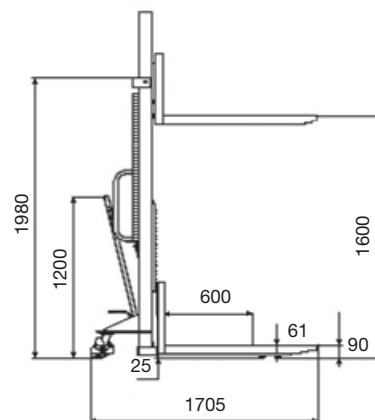


IMG 2



IMG 3

Modello	GHHW 1000	
ART.	615 1016	
DATI TECNICI		
Portata	t	1
Larghezza totale	mm	550
Lunghezza totale	mm	1705
Dimensioni forca	mm	61x170x1150
Altezza forche a riposo	mm	90
Altezza di sollevamento	mm	1600
Altezza telaio	mm	1980
Angolo di sterzata		210°
Raggio di sterzata	mm	1380
Ø ruote	mm	147x40
Ø rulli	mm	83x60
Velocità di sollevamento	mm/sec	25
Velocità di discesa		manuale
Larghezza di marcia necessaria	mm	2112
Baricentro	mm	600
Dimensioni	mm	1705x755x1980
Peso	kg	230



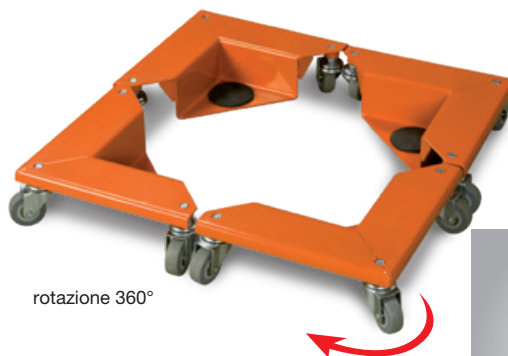
## DISPOSITIVI DI MOVIMENTAZIONE

### CARRELLINO ANGOLARE

#### ETR 4/150

- Per spostare facilmente e rapidamente oggetti e mobili a base rettangolare (IMG 1)
- Altezza di carico bassa per un trasporto sicuro
- Corpo in lamiera saldata di acciaio
- Piattaforma con tappetino antiscivolo

Modello	<b>ETR 4/150</b>	
ART.	<b>619 7150</b>	
<b>DATI TECNICI</b>		
Portata	kg	150
N° Ruote gommatae		3 (ogni pezzo)
Dimensioni (ogni pezzo)	mm	255x255x85
Altezza di carico	mm	15
Peso (ogni pezzo)	kg	2



rotazione 360°

CE

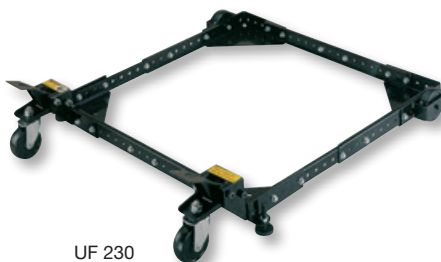


IMG 1  
Esempio di utilizzo

### BASI MOBILI

#### UF 230

- Universale ed adattabile a tutti i tipi di macchine
- Sistema telescopico
- Facilmente manovrabile grazie a due ruote girevoli a 360°
- Con piedini antivibranti (UF 230)
- Costruzione sicura e stabile
- Montaggio semplice e veloce
- Facilita i movimenti delle macchine all'interno di sale mostra o laboratori



UF 230



UF 300

CE

		<b>NOVITÀ</b>	
Modello		<b>UF 230</b>	<b>UF 300</b>
ART.		<b>619 0230</b>	<b>619 0300</b>
<b>DATI TECNICI</b>			
Portata	kg	230	300
Max misura quadrata	mm	890x890	730x730
Min misura quadrata	mm	280x280	345x345
Max misura rettangolare	mm	1290x480	-
Min misura rettangolare	mm	430x280	-
Distanza tra i fori	mm	25	25,4
Peso	kg	7,7	9



Esempio di utilizzo (macchine non incluse)

07

### LEVE

#### HS

- Robusta e stabile struttura in acciaio
- Rulli in acciaio estremamente scorrevoli

Modello		<b>HS 1.5</b>	<b>HS 5</b>
ART.		<b>619 6015</b>	<b>619 6050</b>
<b>DATI TECNICI</b>			
Portata	t	1,5	5
Lunghezza leva	mm	2000	2000
Numero di rulli		2	2
Dimensione dei rulli	mm	70x54	70x54
Peso	kg	ca. 16	ca. 32



CE

## DISPOSITIVI DI MOVIMENTAZIONE

### PATTINI A RULLI

#### TR

- Per un trasporto facile e sicuro di oggetti pesanti
- Grandi rulli in nylon montati su cuscinetti e superficie in gomma antiscivolo
- Venduto singolarmente



CE

Modello		TR 3	TR 6
<b>ART.</b>		<b>619 3030</b>	<b>619 3060</b>
<b>DATI TECNICI</b>			
Portata	t	3	6
Dimensioni	mm	400x228x100	420x340x120
Numero di rulli		4	6
Dimensione dei rulli	mm	85x90	85x85
Peso	kg	ca. 9,5	ca. 12

### PATTINI A RULLI REGOLABILI

#### VTR

- Kit composto da due pezzi
- Grandi rulli in nylon montati su cuscinetti
- 2 aste in acciaio regolabili da 500 mm a 1400 mm (VTR 6) o da 720 mm a 1500 mm (VTR 12)
- Superficie in gomma antiscivolo



CE

Modello		VTR 6	VTR 12
<b>ART.</b>		<b>619 2060</b>	<b>619 2120</b>
<b>DATI TECNICI</b>			
Portata	t	6	12
Dimensioni (per blocco)	mm	320x268x110	420x268x110
Numero di rulli (per blocco)		4 (ogni pezzo)	6 (ogni pezzo)
Dimensione dei rulli	mm	85x90	85x90
Peso (per blocco)	kg	ca. 30	ca. 38

## DISPOSITIVI DI MOVIMENTAZIONE

### PATTINI A RULLI

#### TF

- Per un trasporto facile e sicuro di oggetti pesanti
- Con piano di supporto pivottante (singolo per TF 3, doppio per TF 6 e TF 12) e timone per manovrare facilmente nelle curve
- Piani dotati di superficie in gomma antiscivolo



CE

Modello		TF 3	TF 6	TF 12
<b>ART.</b>		<b>619 1030</b>	<b>619 1060</b>	<b>619 1120</b>
<b>DATI TECNICI</b>				
Portata	t	3	6	12
Dimensioni (senza timone)	mm	295x230x104	640x534x115	640x566x115
Piano in gomma	mm	185x150	220x400	220x400
Numero rulli		4	8	8
Dimensione rulli	mm	85x90	85x90	83x90
Peso	kg	ca. 15	ca. 50	ca. 66



Esempio di utilizzo

### KIT PATTINI A RULLI

#### TR 20

- Per brevi spostamenti
- Flessibile per spostare carichi pesanti
- Facile da girare con un raggio di sterzata di 3 m



CE

Modello		TR 20
<b>ART.</b>		<b>619 5020</b>
<b>DATI TECNICI</b>		
Portata	t	20
Dimensioni appoggio	mm	120x120
Altezza	mm	108
Ø rulli	mm	18
Ø piattaforma	mm	130
Peso	kg	ca. 50

#### COMPOSIZIONE KIT

- 4 rulli di trasporto
- 2 piattaforme girevoli
- 2 stabilizzatori
- 2 aste di collegamento
- 2 aste sterzanti
- 1 timone
- 1 scatola di metallo con ruote e maniglie

### SET SOLLEVATORI MANUALI

#### HR 1000

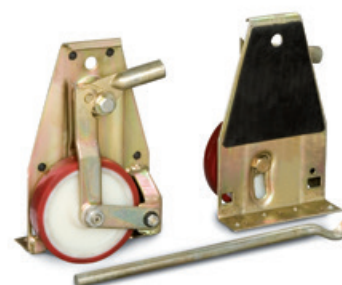
- Set di 2 sollevatori ed 1 leva
- Per il trasporto di oggetti pesanti come armadi, macchinari, etc
- Telaio in lamiera d'acciaio elettrozincata

- Superfici di contatto protette con gomma, ruote con rivestimento in poliuretano

Modello		HR 1000
<b>ART.</b>		<b>619 1000</b>
<b>DATI TECNICI</b>		
Portata	t	1 (in coppia)
Ruote in poliuretano	mm	138x28
Altezza min	mm	12
Altezza max	mm	50
Peso	kg	ca. 10 (in coppia)



Esempi di utilizzo  
Adatto per un facile spostamento dei carichi



CE

## CRIC

### CRIC IDRAULICI A BOTTIGLIA PER USO PROFESSIONALE

#### HSWH TOP

- Colonna ribaltabile e girevole
- Base stabile antiribaltamento
- Utilizzabili anche in orizzontale (**IMG 3**)
- Leva girevole, azionabile da qualsiasi posizione (**IMG 4**)
- Impugnatura telescopica doppia estraibile (**IMG 1**)
- Maniglia girevole per HSWH 20 TOP e HSWH 30 TOP (**IMG 2**)
- Struttura rinforzata per una maggiore durata

- Punti di saldatura e di avvitamento di alta qualità
- Pistone e viti di regolazione cromati
- L'altezza di sollevamento si incrementa tramite un'apposita vite
- La protezione del dispositivo di arresto previene il bloccaggio del pistone
- Le valvole di sicurezza impediscono il sovraccarico del cilindro e bloccaggi imprevisti



IMG 1



IMG 2



IMG 3



IMG 4



HSWH 5 TOP



HSWH 10 TOP



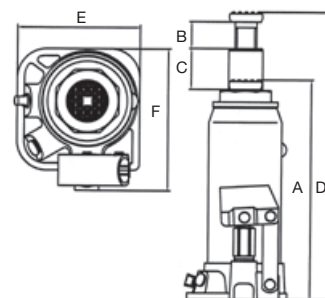
HSWH 15 TOP



HSWH 20 TOP



HSWH 30 TOP



Modello		HSWH 5 TOP	HSWH 10 TOP	HSWH 15 TOP	HSWH 20 TOP	HSWH 30 TOP
<b>ART.</b>		<b>621 1005</b>	<b>621 1010</b>	<b>621 1015</b>	<b>621 1020</b>	<b>621 1030</b>
<b>DATI TECNICI</b>						
Portata	t	5	10	15	20	30
Altezza min (A)	mm	212	219	228	234	242
Altezza max (D)	mm	437	444	453	459	467
Alzata (C)	mm	150	150	150	150	150
Regolazione (B)	mm	75	75	75	75	75
Dimensioni base (ExF)	mm	75x125	90x144	110x164	120x172	144x196
Peso	kg	4,5	6,4	8,8	10,6	15,5

## CRIC

### CRIC A BOTTIGLIA PER USO PROFESSIONALE

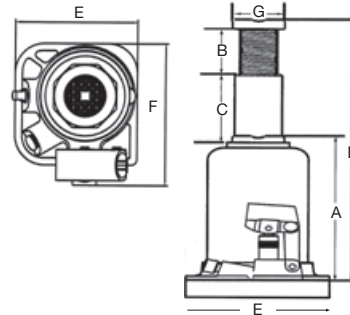
#### HSWH-PRO



- Valvola di sicurezza contro il sovraccarico
- Pistone cromato e vite di regolazione alzata piattello
- Lunga leva galvanizzata per facilitare il sollevamento
- Struttura rinforzata
- Dispositivo d'arresto del pistone nel punto massimo
- Pompa con doppia guarnizione per aumentare la tenuta
- Base estremamente robusta e dimensionata per una omogenea distribuzione del carico



HSWH-Pro 5



Modello		HSWH-PRO 5	HSWH-PRO 10
<b>ART.</b>		<b>620 1015</b>	<b>620 1016</b>
<b>DATI TECNICI</b>			
Portata	t	5	10
Altezza min (A)	mm	212	220
Regolazione (B)	mm	110	115
Alzata (C)	mm	146	148
Altezza max (D)	mm	468	483
Ø pistone (G)	mm	40	48
Dimensioni base (ExF)	mm	110x112	124x127,5
Peso	kg	4,9	7,4

### CAVALLETTI

#### UB



- Adatto per lavorare in sicurezza sotto i veicoli sollevati
- Robusta struttura con supporto a "V"
- Base larga che si adatta a vari tipi di pavimentazioni (officine, asfalto etc.)
- Fornitura: 2 pezzi

Modello		UB 3000	UB 6000
<b>ART.</b>		<b>620 1300</b>	<b>620 1301</b>
<b>DATI TECNICI</b>			
Portata (cad. cavalletto)	t	3	6
Altezza min cavalletto	mm	288	395
Corsa	mm	425	605
Posizioni intermedie		10	13
Dimensioni base	mm	225x205	310x265
Peso (a coppia)	kg	7	13,2



## CRIC

### CAVALLETTI PIEGHEVOLI

#### UBK

- Adatto per lavorare in sicurezza sotto i veicoli sollevati
- La base larga si adatta a vari tipi di pavimentazione
- **Fornitura: 2 pezzi**



Modello	UBK 3000	
ART.	620 1305	
DATI TECNICI		
Portata (cad. cavalletto)	t	3
Min altezza	mm	285
Max altezza	mm	400
Posizioni intermedie		4
Dimensioni base	mm	240x240
Peso (alla coppia)	kg	4



### CRIC A CARRELLO

#### RWH

- Ruote di carico e guida in ghisa, leva di sollevamento

#### RWH 2.5

- Dotato di un secondo punto di presa per la leva con funzione alzata rapida "QUICK LIFT"
- Sede per messa a riposo leva sollevamento (**IMG 1**)
- Prolunga di estensione (**IMG 2**)



IMG 1



IMG 2

Funzione  
ALZATA RAPIDA



RWH 2.5



RWH 2.5

Modello	RWH 2.5	
ART.	620 1101	
DATI TECNICI		
Portata	t	2,5
Altezza min	mm	150
Altezza max	mm	530
Dimensioni	mm	680x290x185
Peso	kg	18



## CRIC

### CRIC A CARRELLO IN ALLUMINIO

#### RWHA

- Particolarmente adatti per auto ribassate (**IMG 1**)
- Controllo della velocità di discesa per mezzo di una valvola
- Facile e comodo sollevamento grazie all'unità idraulica e alle lunghe leve
- Dotati ai lati di due pratiche maniglie in alluminio per il posizionamento

#### RWHA 1500/1505

- Struttura leggera e robusta in alluminio
- Dotato di robusto piattello di carico
- Protezione in gomma (**IMG 2**)

#### RWHA 2500

- Struttura leggera e robusta in alluminio e acciaio
- Veloce funzione di sollevamento: raggiunge max. altezza con poche pompate

CE

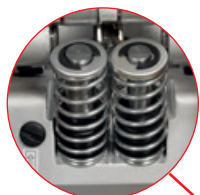
RWHA 1500



IMG 1



IMG 2



Con pompa a doppia azione



RWHA 1500



Ruotare per scaricare



RWHA 2500



RWHA 1505

Modello		RWHA 1500	RWHA 1505	RWHA 2500
<b>ART.</b>		<b>620 1106</b>	<b>620 1110</b>	<b>620 1109</b>
<b>DATI TECNICI</b>				
Portata	t	1,5	1,5	2,5
Altezza min	mm	85	85	100
Altezza max	mm	445	375	465
Dimensioni	mm	660x294x170	576x250x154	650x292x170
Peso	kg	19,5	18,5	26,4

## CRIC

### CRIC A CARRELLO

#### SRWH

- Leva azionamento pompa con manico in gomma per un sicuro e facile sollevamento dei carichi
- Comando valvola pompa tramite leva
- Ruote di carico e sterzo in ghisa
- Supporto piattello a base ampia

#### SRWH 2500 EF

- Design piatto: cric pensato per veicoli ribassati e sportivi con un'altezza minima di soli 85 mm (**IMG 1**)

#### SRWH 3001 EF

- Design piatto
- Con doppio pistone necessarie meno pompate per raggiungere altezza max

#### SRWH 3000 QL

- Quick Lift: alzata rapida (**IMG 2**)



IMG 1



IMG 2



SRWH 2500 EF



SRWH 3001 EF



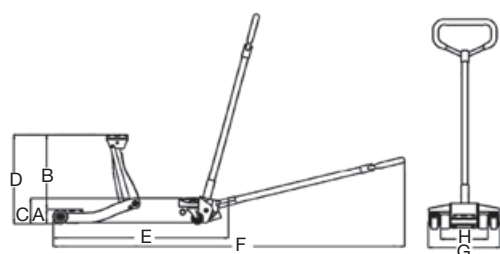
Ruotare per scaricare

**Funzione ALZATA RAPIDA**



Ruotare per scaricare

SRWH 3000 QL



		EXTRA PIATTO	EXTRA PIATTO	
Modello		SRWH 2500 EF	SRWH 3001 EF	SRWH 3000 QL
ART.		620 1102	620 1117	620 1103
<b>DATI TECNICI</b>				
Portata	t	2,5	3	3
Altezza max sollevamento (B)	mm	370	430	355
Altezza min (A)	mm	85	90	145
Altezza max (D)	mm	455	520	500
Larghezza interna (H)	mm	266	290	270
Lunghezza max (F)	mm	1.600	1.955	1.640
Dimensioni (ExGxC)	mm	640x342x174	720x380x150	685x346x180
Peso	kg	34,8	43	38

## CRIC

### CRIC A CARRELLO SILENZIOSO

#### SRWH 3001 SIL

- Leva azionamento pompa con manico in gomma per un sicuro e facile sollevamento dei carichi
- Comando valvola pompa tramite leva
- Supporto piattello a base ampia
- Con doppio pistone necessarie meno pompate per raggiungere altezza max
- Particolarmente silenzioso e scorrevole grazie alle ruote in poliuretano (IMG 1)

**NOVITÀ**



Modello	SRWH 3001 SIL	
ART.	620 1121	
DATI TECNICI		
Portata	t	3
Altezza max sollevamento (B)	mm	340
Altezza min (A)	mm	120
Altezza max (D)	mm	460
Lunghezza max (F)	mm	1.756
Dimensioni (ExGxC)	mm	628x343x158
Peso	kg	31,5



IMG 1

### CRIC A CARRELLO

#### SRWH LFH

- Particolarmente adatti per veicoli con telai lunghi e ribassati
- Con doppio pistone necessarie meno pompate per raggiungere altezza max
- Leva azionamento pompa con manico in gomma per un sicuro e facile sollevamento dei carichi
- Controllo velocità di discesa
- Piattello largo con rivestimento in gomma per un sicuro e facile sollevamento dei carichi

**NOVITÀ**



Modello	SRWH 2500 LFH	SRWH 3000 LFH	
ART.	620 1126	620 1127	
DATI TECNICI			
Portata	t	2,5	3
Altezza max sollevamento	mm	425	470
Altezza min	mm	75	110
Altezza max	mm	500	580
Dimensioni	mm	685x344x150	805x355x172
Peso	kg	32,4	48,5



SRWH 2500 LFH

### CRIC A CARRELLO

#### SRWH 2000 LF DS

- Particolarmente silenzioso e scorrevole grazie alle ruote in poliuretano
- Extra piatto, adatto per auto abbassate
- Comando valvola pompa tramite leva
- Leva azionamento pompa con manico in gomma per un sicuro e facile sollevamento dei carichi
- Piattello largo con rivestimento in gomma per un sicuro e facile sollevamento dei carichi

**NOVITÀ**



Modello	SRWH 2000 LF DS	
ART.	620 1125	
DATI TECNICI		
Portata	t	2
Altezza max sollevamento	mm	430
Altezza min	mm	70
Altezza max	mm	500
Dimensioni	mm	822x360x214
Peso	kg	43



## CRIC

### CRIC A CARRELLO PROFESSIONALE

#### SRWH-PRO

- Struttura robusta e compatta
- Piatello di supporto largo per sollevare i carichi in sicurezza
- Ruote di carico e sterzo in plastica
- In caso di sovraccarico la valvola di sicurezza passa al funzionamento a vuoto ed il sollevamento viene mantenuto
- Asta di sollevamento con impugnatura ergonomica e manico in gomma
- Leva di pompaggio, per comando valvola, girevole



Modello	SRWH-PRO 2000	
ART.	620 1115	
DATI TECNICI		
Portata	t	2
Altezza min	mm	130
Altezza max	mm	405
Dimensioni	mm	760x480x200
Peso	kg	33,5



### CRIC A CARRELLO PROFESSIONALE

**NOVITÀ**

#### SRWH 22 TOP



- Particolarmente adatto per veicoli con telai lunghi e ribassati
- Struttura robusta e compatta
- Trasportabile in posizione verticale (**IMG 1**)
- Pratico vano porta oggetti con tappetini in gomma
- Pedale brevettato che innesca il dispositivo di protezione meccanico
- Piatello largo con rivestimento in gomma per proteggere i punti di presa del veicolo
- Leva azionamento pompa con manico in gomma per un sicuro e facile sollevamento dei carichi
- Grazie al doppio pistone sono sufficienti poche pompate per raggiungere l'altezza max
- Comando valvola pompa tramite leva
- Controllo velocità di discesa
- Maniglia telescopica brevettata regolabile in altezza, comprende tutte le funzioni: sollevamento, abbassamento e trasporto (**IMG 2**)



IMG 1



IMG 2

Modello	SRWH 22 TOP	
ART.	621 3022	
DATI TECNICI		
Portata	t	2
Altezza min	mm	92
Altezza max	mm	410
Dimensioni	mm	616x200x136
Peso	kg	19



## CRIC

### CRIC A CARRELLO PROFESSIONALI

#### SRHW TOP

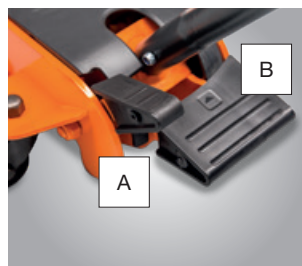
- Particolarmente adatto per veicoli con telai lunghi e ribassati
- Struttura robusta e compatta
- Pratico vano porta oggetti con tappetini in gomma
- Pedale brevettato che innesca il dispositivo di protezione meccanico (**IMG 1**)
- Piattello largo con rivestimento in gomma per proteggere i punti di presa del veicolo
- Centratrice rapida del carico, grazie

- alla forma del piattello
- Pedale brevettato che aziona il sistema di protezione meccanico, la leva non necessita di dispositivo di sicurezza (**IMG 2-A**). Tramite la leva a pedale viene facilitato il sollevamento fino alla posizione di lavoro desiderata. (**IMG 2-B**)
- Controllo velocità di discesa

CE



IMG 1



IMG 2



SRHW 20 TOP

SRHW 30 TOP

Modello		SRHW 20 TOP	SRHW 30 TOP
ART.		621 3020	621 3030
<b>DATI TECNICI</b>			
Portata	t	2	3
Altezza min	mm	90	90
Altezza max	mm	470	470
Dimensioni	mm	905x270x135	905x270x135
Peso	kg	32,5	36

## CRIC

### CRIC A CARRELLO IDRO-PNEUMATICO

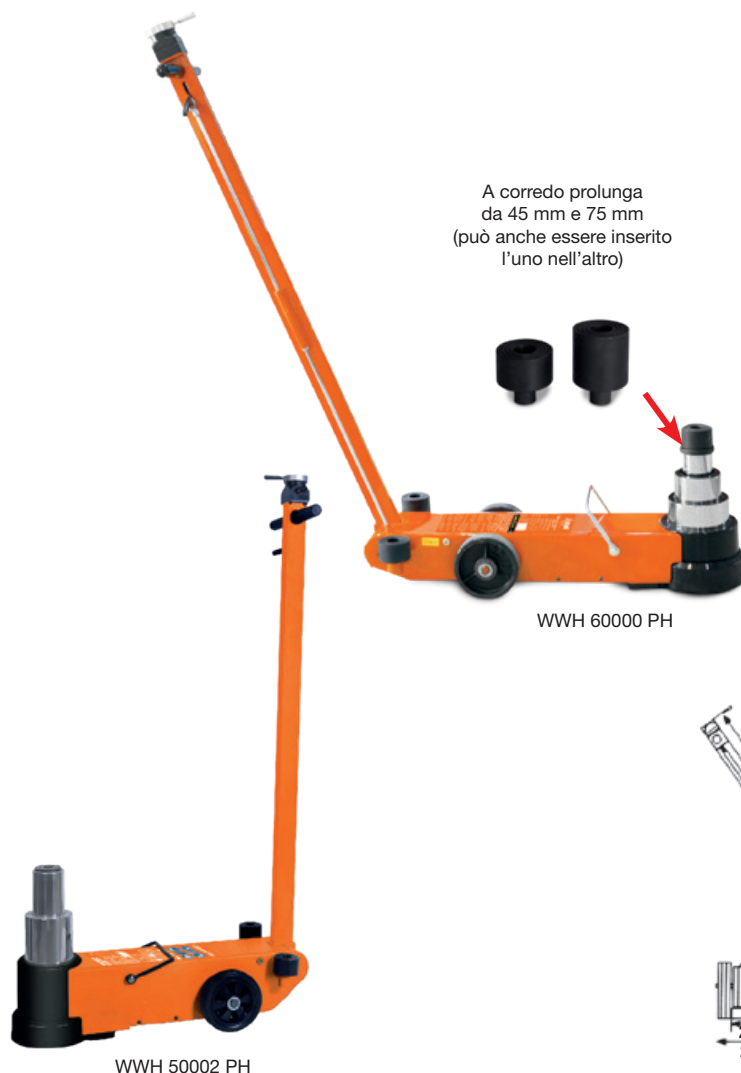
#### WWH

- Sistema sicuro di sollevamento, con altezza tramite aria compressa
- Pistone cromato con superficie extra levigata

- Struttura piccola e compatta con ruote stabili in ghisa rivestite in PU (poliuretano)
- Maniglia a "T" che facilita gli spostamenti; valvola di alzata
- Valvola azionabile tramite manopola girevole dotata di attacco al compressore (**IMG 1**)



IMG 1



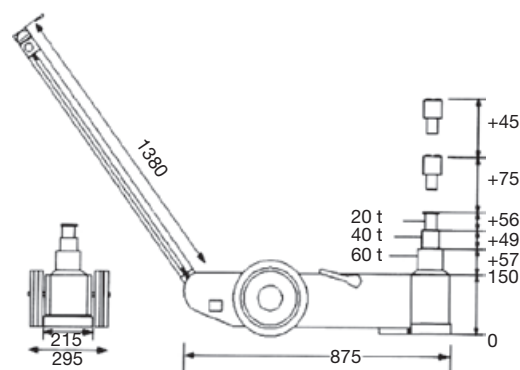
A corredo prolunga da 45 mm e 75 mm (può anche essere inserito l'uno nell'altro)

WWH 60000 PH

WWH 50002 PH



Esempio di utilizzo



Dimensioni e capacità di carico art. 620 1112

		<b>NOVITÀ</b>	<b>NOVITÀ</b>	
Modello		WWH 50002 PH	WWH 40003 PH	WWH 60000 PH
ART.		620 1130	620 1131	620 1112
<b>DATI TECNICI</b>				
Portata	t	25 / 50	10 / 20 / 40	20 / 40 / 60
Pressione aria	bar	9 - 12	9 - 12	8 - 12
Altezza min	mm	215	125	150
Altezza di sollevamento max	mm	25t: 444 50t: 330	10t: 284 20t: 231 40t: 182	20t: 312 40t: 256 60t: 207
Prolunghe	mm	73 + 80	75 + 45	75 + 45
Dimensioni	mm	805x282x1900	830x295x1250	875x295x1.530
Peso	kg	73	44	64

## ATTREZZATURE PER AUTOFFICINE

### CARRELLI MOVIMENTAZIONE VEICOLI

#### PRW 450

- Permettono di spostare con facilità veicoli danneggiati o bloccati
- Consentono movimenti laterali e rotazioni sul posto
- Con ruote piroettanti che consentono un'ottima manovrabilità anche in spazi ristretti (es. concessionarie o officine)
- La dotazione include 2 carrelli



Modello	PRW 450	
ART.	620 1599	
DATI TECNICI		
Portata (coppia)	kg	900
Dimensioni (ogni pezzo)	mm	602x385x140
Peso (ogni pezzo)	kg	9



### CARRELLINI SOTTO AUTO

#### MRB 40KS

- Carrellino in plastica lavabile
- Design ergonomico con poggiatesta imbottito
- Maniglia di presa
- Sei rotelle piroettanti
- Pratici vani portaoggetti laterali

#### KRL 1

- Carrellino pieghevole che diventa un pratico sgabello
- Costruzione in acciaio robusta
- Sette ruote



Modello	MRB 40 KS	KRL 1
ART.	620 1801	620 1802
DATI TECNICI		
Portata	kg	120
Dimensioni	mm	1010x475x130
Peso	kg	4,8
		1020x400x140 (carrello)
		485x400x440 (sgabello)
		6,7

### CARRELLO IDRAULICO MOVIMENTAZIONE VEICOLI

#### PV 681

- Permette lo spostamento di veicoli danneggiati o bloccati posizionandolo sotto le ruote
- Consente movimenti laterali e rotazioni sul posto
- Ottimo per manovre in luoghi stretti ad esempio in concessionarie e negozi
- Sollevamento facile grazie ad un pedale, senza doversi chinare
- Struttura leggera in alluminio
- Rulli guida inclusi per una maggiore manovrabilità
- La fornitura comprende 1 pezzo

Modello	PV 681	
ART.	620 1602	
DATI TECNICI		
Portata (in altezza massima)	kg	680
Area di lavoro	mm	340-620
Ø rullo	mm	70
Lunghezza rullo	mm	270
Altezza telaio frontale	mm	150
Altezza min/max	mm	36/106
Larghezza interna ai due bracci min/max	mm	270/550
Peso	kg	18



Esempio di utilizzo



## ATTREZZATURE PER AUTOFFICINE

### SGABELLO

#### MH 1

- Sgabello lavabile
- Robusto telaio in acciaio con ruote
- Pratici vani portaoggetti
- Regolazione pneumatica in altezza della seduta

Modello	MH 1	
ART.	620 1900	
DATI TECNICI		
Portata	kg	100
Dimensioni	mm	380x380x440
Altezza min	mm	440
Altezza max	mm	530
Peso	kg	5,7



Seduta regolabile in altezza



### KIT UNITÀ IDRAULICA PER CARROZZERIE

#### HKRS 1001

- Kit unità idraulica in pratica valigetta di plastica con ruote

Modello	HKRS 1001	
ART.	620 1205	
DATI TECNICI		
Portata	t	10
Corsa del cilindro	mm	130
Dimensioni (valigetta)	mm	910x405x180
Peso	kg	31,5



#### COMPOSIZIONE KIT

- 1 Pompa manuale con tubo flessibile
- 1 Cilindro a pressione
- 1 Cuneo
- 1 Testa gommata
- 1 Base piatta
- 1 Supporto a "V" a 90°
- 1 Bullone filettato
- Set prolunghe di estensione
- 1 Piatto dentellato



### CAVALLETTI DI MONTAGGIO MOTO

#### MMS

- Costruzioni stabili per le riparazioni su due ruote
- Con pratiche rotelle per facilitare il trasporto
- Estremamente robusti e di facile utilizzo
- Strutture realizzate in metallo con vernice a polvere antiruggine

**MMS-V100** per la ruota anteriore  
Cavalletto anteriore universale sotto-forcella fisso utile per la manutenzione della ruota anteriore e per il mantenimento del battistrada nei periodi di fermo del veicolo.

**MMS-H200** per la ruota posteriore  
Cavalletto supporto perfetto per sollevare la ruota posteriore della moto per riparazioni, ingrasso catene, manutenzioni. Doppio uso: vengono forniti 2 tipi di accessori, una a forma di L e l'altra a forma di U.

Modello	MMS-V 100	MMS-H 200	
ART.	620 1510	620 1511	
DATI TECNICI			
Portata	kg	100	200
Apertura min	mm	200	255
Apertura max	mm	270	335
Dimensioni	mm	640x460x320	675x550x345
Peso	kg	2,85	4,85



MMS-H 200

MMS-V 100

NOVITÀ





## ATTREZZATURE PER AUTOFFICINE

### PIATTAFORMA DI SOLLEVAMENTO MOTOCICLI

#### MH 680

- Per riparazioni di veicoli a due ruote e quad
- Alta stabilità e capacità di portata fino a 680 kg nonostante le dimensioni compatte
- Struttura pieghevole adatta a spazi ridotti
- Cinghie di sicurezza incluse
- Ruote guida con freni di stazionamento
- Pedale di alzata

CE



Modello	MH 680	
ART.	620 1500	
DATI TECNICI		
Portata	kg	680
Altezza min	mm	140
Altezza max	mm	410
Dimensioni	mm	864x396x315
Peso	kg	35

### PIATTAFORME COMPATTE DI SOLLEVAMENTO MOTOCICLI

#### MHB

- Costruzione stabile e compatta, adatta nelle piccole officine
- Con base larga e rampa per facilitare le manovre del veicolo
- Ideale per riparazioni di piccoli motori di motocicli e scooters

CE

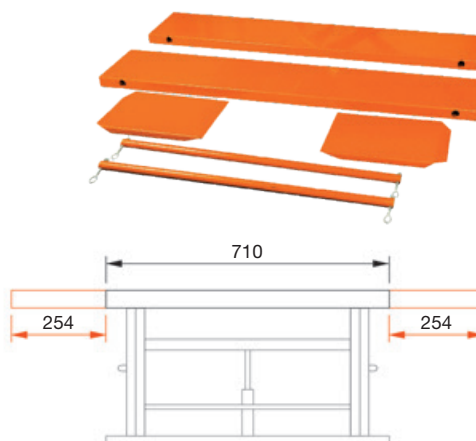


MHB 455



MHB 680

Modello	MHB 455	MHB 680	
ART.	620 1505	620 1506	
DATI TECNICI			
Portata	kg	480	680
Altezza min	mm	175	185
Altezza max	mm	750	825
Morsa regolabile per il bloccaggio della ruota	mm	35-180	35-185
Dimensione piattaforma	mm	2200x680	1995x710
Dimensione estensione laterale	mm	-	1.995x254
Dimensione rampa	mm	650x680	550x710
Consumo d'aria	l/min	-	100
Pressione d'aria	bar	-	7 - 8,5
Peso	kg	127	239



Estensioni laterali in dotazione art. 620 1506

## ATTREZZATURE PER AUTOFFICINE

### BILANCINO DI SOLLEVAMENTO REGOLABILE

#### MMB 505

- Montaggio trasversale con stabili catene di sicurezza e ganci di fissaggio
- Adattabili a tutti i tipi di motori
- Piedi di supporto girevoli con manopole di regolazione per un posizionamento ottimale con qualsiasi inclinazione del motore



Modello	<b>MMB 505</b>	
ART.	<b>620 1705</b>	
DATI TECNICI		
Portata	t	0,5
Campo di regolazione	mm	0-250
Area di lavoro	mm	730-1480
Dimensioni	mm	1540x150x110
Peso	kg	17,5

### BILANCINO DI POSIZIONAMENTO

#### MP 680

- Per il montaggio e smontaggio sicuro e semplice in combinazione con apparecchi di sollevamento
- Facile determinazione del baricentro attraverso manovella e vite senza fine
- Quattro catene pesanti per le operazioni di sollevamento
- Comodo e leggero



### CAVALLETTO MOTORE

#### MMB 450

- Dotato di ruote per una maggiore manovrabilità
- Regolabile in cinque posizioni



Leva posteriore

Modello	<b>MP 680</b>	
ART.	<b>620 1701</b>	
DATI TECNICI		
Portata	kg	680
Dimensioni	mm	445x65x190
Peso	kg	5,5

Modello	<b>MMB 450</b>	
ART.	<b>620 1400</b>	
DATI TECNICI		
Portata	kg	450
Dimensioni	mm	870x195x190
Peso	kg	21

## ATTREZZATURE PER AUTOFFICINE

### SOLLEVATORI IDRAULICI PER SOTTOPONTI E FOSSE

#### GH TOP

- Ideali per il montaggio e lo smontaggio di ingranaggi, assi, sistemi di scarico e altri servizi di manutenzione
- Il sollevamento avviene tramite una pompa idraulica a pedale regolabile in altezza (IMG 1)
- La discesa del peso si effettua tramite regolatore a pedale (IMG 1)
- 4 ruote piroettanti per facilitare lo spostamento
- Supporto in gomma (brevettato) per proteggere le parti del veicolo (IMG 3)
- Impugnatura girevole e regolabile con vano porta viti (IMG 2)
- Accessorio opzionale: attacco regolabile con due catene per il fissaggio del pezzo (IMG 4)



GH 750 TOP



GH 1200 TOP



IMG 1



IMG 2

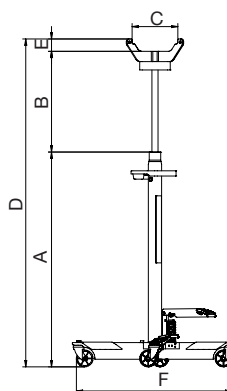


IMG 3



IMG 4

Opzione art. 621 2990



Modello	NOVITÀ		
	GH 750 TOP	GH 1200 TOP	
<b>ART.</b>	<b>621 2075</b>	<b>621 2120</b>	
<b>DATI TECNICI</b>			
Portata	t	0,75	1,2
Altezza pistone di sollevamento (B)	mm	820	852
Dimensione bracci del supporto (C)	mm	315	315
Altezza bracci del supporto (E)	mm	60	60
Base (F)	mm	720x720	720x720
Altezza max (D)	mm	1.930	1.825
Altezza min (A)	mm	1.110	973
Peso	kg	30	36,2

### SOLLEVATORI IDRAULICI PER SOTTOPONTI E FOSSE

#### GH

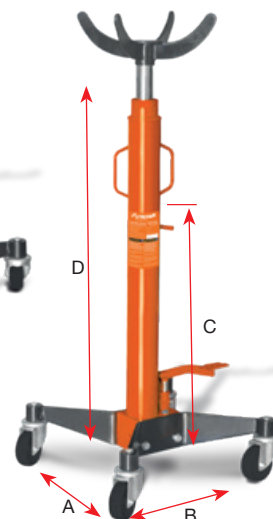
- Sollevatori idraulici regolabili in altezza
- Dotati di ruote per una maggiore manovrabilità
- I modelli PRO sono per uso professionale



GH 505



GH 600 Pro



GH 1500 Pro



Modello	GH 505	GH 600 PRO	GH 1500 PRO	
<b>ART.</b>	<b>620 1410</b>	<b>620 1403</b>	<b>620 1404</b>	
<b>DATI TECNICI</b>				
Portata	t	0,5	0,6	1,5
Lunghezza (A)	mm	610	500	524
Larghezza (B)	mm	610	510	510
Altezza min (C)	mm	1240	1180	1195
Altezza max (D)	mm	2050	1950	1985
Peso	kg	40	34	55,5

## ATTREZZATURE PER AUTOFFICINE

### RAMPE DI CARICO PER AUTO

#### KR

La fornitura comprende 2 pezzi

##### KR 2000

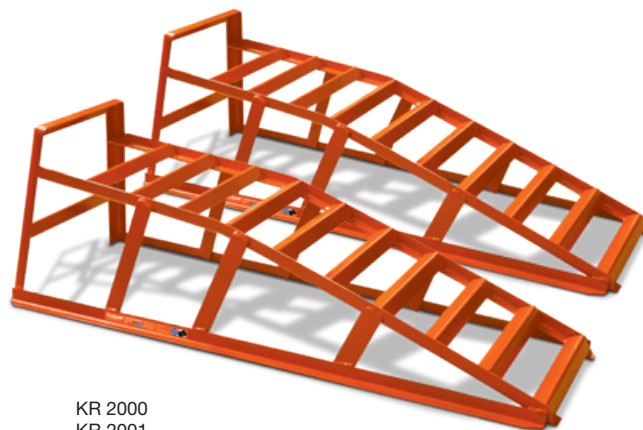
- Robusta e stabile costruzione in acciaio saldato

##### KR 2001

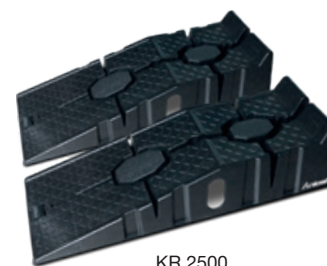
- Robusta e stabile costruzione in acciaio saldato
- Rampe più larghe

##### KR 2500

- Rampe in plastica
- Impilabili per un minor ingombro



KR 2000  
KR 2001



KR 2500

Modello		KR 2000	KR 2001	KR 2500
<b>ART.</b>		<b>620 2000</b>	<b>620 2001</b>	<b>620 2005</b>
<b>DATI TECNICI</b>				
Portata (coppia)	t	2	2	2,5
Larghezza max pneumatico	mm	185	225	240
Dimensioni (ogni pezzo)	mm	830x310x270	910x360x270	900x295x220
Peso (ogni pezzo)	kg	5,2	7,9	4

### GRU MOBILE A PORTALE

**NOVITÀ**

#### PK 1

- Design stabile e resistente alla torsione con rinforzi trasversali aggiuntivi (**IMG 2**)
- Adatta per il carico e lo scarico, per lavori di montaggio, riparazione o stoccaggio su pavimenti uniformi e lisci in officine e magazzini
- Facile movimentazione ed installazione grazie a quattro ruote orientabili con freno di stazionamento (**IMG 3**)
- Regolazione dell'altezza semplice e sicura in condizioni di scarico tramite leve e due ganci di sicurezza per il supporto portante (**IMG 1**)



IMG 1



IMG 2



IMG 3

L'articolo viene fornito senza paranco, pinza di ancoraggio e sollevatore magnetico

Modello		PK 1
<b>ART.</b>		<b>617 2100</b>
<b>DATI TECNICI</b>		
Portata	t	1
Altezza di sollevamento min	mm	2.400
Altezza di sollevamento max	mm	3.600
Larghezza interna	mm	2.400
Dimensioni trave portante	mm	74x130
Peso	kg	128

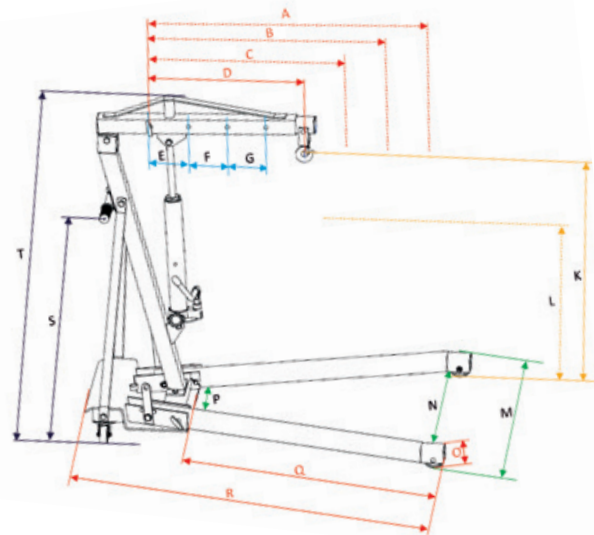
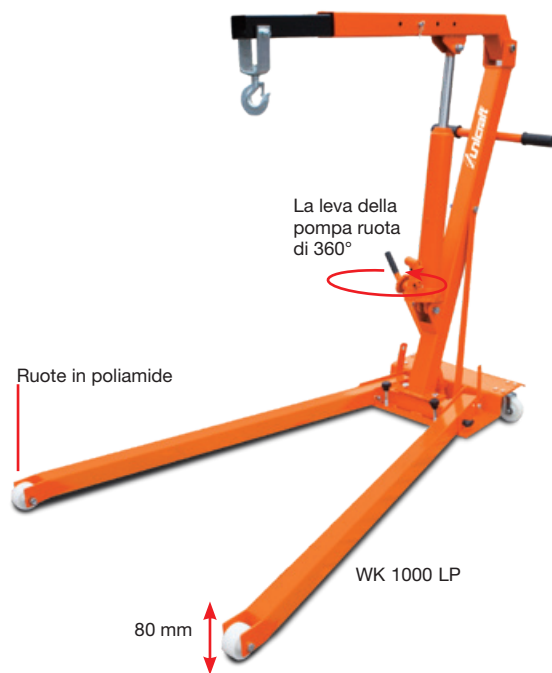
## ATTREZZATURE PER AUTOFFICINE

### GRU PIEGHEVOLI CON POMPA

#### WK

- La portata dipende dallo sbraccio
- Salva spazio grazie alla base pieghevole
- Catena con gancio di sicurezza sul braccio
- 6 ruote sterzanti
- **WK 1000 LP - WK 2001 LP**
- La leva della pompa ruota di 360° per facilità d'uso sui tre lati
- 2 ruote sterzanti
- 2 ruote fisse
- Gancio di sicurezza

CE



Modello		WK 2000	WK 1000 LP	WK 2001 LP
ART.		620 1401	620 1405	620 1406
<b>DATI TECNICI</b>				
Portata	t	0,5 / 1 / 1,5 / 2	0,25 / 0,5 / 0,75 / 1	0,5 / 1 / 1,5 / 2
Altezza di sollevamento min/max (L-K)	mm	25 - 2300	25 - 2065	25 - 2370
Altezza da terra (O)	mm	190	100	125
Dimensioni base (NxPxQ)	mm	897x423x1299	848x291x1178	920x360x1155
Lunghezza braccio (A)	mm	1275	957	1200
Lunghezza braccio (B)	mm	1095	847	1030
Lunghezza braccio (C)	mm	915	737	860
Lunghezza braccio (D)	mm	735	627	690
Interasse tra i fori (E,F,G)	mm	180	110	170
Altezza impugnatura (S)	mm	1250	1017	1042
Dimensioni (RxMxT)	mm	1766x1039x1580	1517x1020x1442	1605x1115x1520
Peso	kg	111,5	68,9	97

07

## ATTREZZATURE PER AUTOFFICINE

### GRU PIEGHEVOLI CON POMPA E BRACCIO ESTENSIBILE BREVETTATO

#### WK TOP - WKP TOP

- Braccio estensibile brevettato con scala che indica la portata e pulsante per cambio rapido dell'estensione (IMG 1)
- Salva spazio grazie alla base pieghevole
- Ruote in acciaio e poliamide piroettanti per la massima flessibilità, anche a pieno carico
- Il pedale facilita la manovrabilità
- Protezione in plastica che previene i danni al telaio e alla merce

- Leva della pompa idraulica girevole ed orientabile. Massima precisione dei movimenti (IMG 2)

#### WK TOP

- Gambe doppio tubo per la stabilità, la forza e per un miglior utilizzo (IMG 3)

#### WKP TOP

- A forma di U per l'inserimento degli europallet (IMG 4)



WK 2 TOP

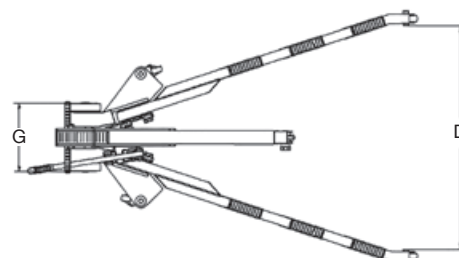
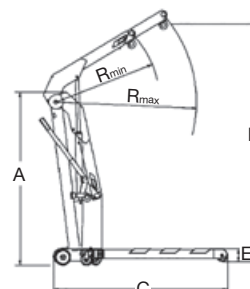


WK 1 TOP



WK 1 TOP

FACILMENTE PIEGHEVOLE



**NOVITÀ**

Modello		WK 1 TOP	WK 2 TOP
<b>ART.</b>		<b>621 4001</b>	<b>621 4003</b>
<b>DATI TECNICI</b>			
Portata	t	0,7/0,8/0,9/1,0	1,25/1,5/1,75/2,0
Altezza totale (A)	mm	1580	1740
Altezza sollevamento max (B)	mm	2200	2460
Lunghezza totale (C)	mm	1525	1920
Larghezza interna barre (D)	mm	970	1080
Altezza da terra (E)	mm	112	150
Larghezza base (G)	mm	540	540
Lunghezza min braccio (R <sub>min</sub> )	mm	960	1200
Lunghezza max braccio (R <sub>max</sub> )	mm	1300	1610
Peso	kg	81	140



IMG 1



IMG 2



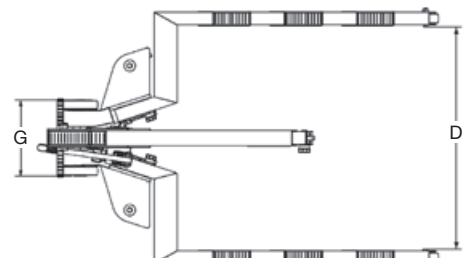
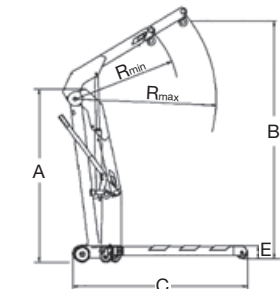
IMG 3



IMG 4

FACILMENTE PIEGHEVOLE →

WKP 1 TOP



		<b>NOVITÀ</b>	
Modello		WKP 1 TOP	WKP 2 TOP
ART.		621 4002	621 4004
DATI TECNICI			
Portata	t	0,7/0,8/0,9 /1,0	1,25/1,5/1,75/2,0
Altezza totale (A)	mm	1580	1740
Altezza sollevamento max (B)	mm	2200	2460
Lunghezza totale (C)	mm	1580	1750
Larghezza interna barre (D)	mm	860	1080
Altezza da terra (E)	mm	140	150
Larghezza base (G)	mm	300	300
Lunghezza min braccio (R <sub>min</sub> )	mm	1175	1200
Lunghezza max braccio (R <sub>max</sub> )	mm	1300	1610
Peso	kg	92	145

## PARANCHI

### PARANCHI A CATENA

#### K

- Le ruote dentate ed il pignone montati su cuscinetti a rulli ne aumentano l'efficienza e riducono l'attrito migliorando le condizioni di lavoro
- Gancio girevole con chiusura di sicurezza

#### K1001

- Presa sicura del carico
- Velocità controllata da freno a pressione con dischi senza amianto

Modello		K 1001	K 2001	K 3001	K 5001	K 10001
ART.		617 1001	617 1002	617 1003	617 1005	617 1010
<b>DATI TECNICI</b>						
Portata	t	1	2	3	5	10
Altezza di sollevamento	m	3	3	3	3	3
Distanza minima tra i ganci	mm	300	300	300	300	300
Forza di sollevamento	N	320	365	385	435	435
Numero catene		1	1	2	3	3
Dimensioni	mm	162x146,5x317	194x170x414	220x170x465	288x190,4x636	384x190x798
Peso	kg	10,8	18	24,3	38,7	78



K 1001

### PARANCHI A CATENA

#### K

- Robusto alloggiamento in lamiera d'acciaio
- Facile da utilizzare con il minimo sforzo

- Gancio di sollevamento e sospensione girevole

Modello		K 1000	K 2000	K 3000	K 5000	K 10000
ART.		620 2101	620 2102	620 2103	620 2105	620 2110
<b>DATI TECNICI</b>						
Portata	t	1	2	3	5	10
Altezza di sollevamento	mm	2500	2500	3000	3000	3000
Distanza minima tra i ganci	mm	300	380	470	600	730
Forza di sollevamento	N	330	330	390	420	450
Numero catene		1	2	2	2	4
Peso	kg	9,4	12,4	21,7	35	65



K 1000

### PARANCHI A LEVA

#### HZ

- Per le operazioni di sollevamento e di trazione, adatto anche in spazi ristretti
- Catena a ruota libera
- Facile da trasportare e stivare, con leva corta

- Impugnatura con gomma antiscivolo
- Freni a disco
- Robusto alloggiamento della catena resistente agli urti
- Gancio di sollevamento girevole

Modello		HZ 751	HZ 1501	HZ 3201
ART.		617 1175	617 1115	617 1130
<b>DATI TECNICI</b>				
Portata	t	0,75	1,5	3
Altezza di sollevamento	m	1,5	1,5	1,5
Forza leva	N	140	220	320
Lunghezza leva	mm	290	420	420
Dimensioni	mm	148x135x320	176x162x380	195x211x480
Peso	kg	6,3	11	18,7



HZ 751



## PARANCHI ELETTRICI

### PARANCHI A CATENA ELETTRICI CON GANCIO DI SOSPENSIONE

**NOVITÀ**

#### EKZT-1

- Avanzamento del paranco a catena mediante ganci di trasporto
- Protezione da sovraccarico con frizione anti-slittamento
- Pulsante finecorsa integrato
- Stivaggio sicuro della catena in robusto alloggiamento
- Controllo del paranco a catena tramite pulsantiera

Modello		EKZT 301-1	EKZT 501-1
<b>ART.</b>		<b>619 4503</b>	<b>619 4505</b>
<b>DATI TECNICI</b>			
Portata	kg	300	500
Altezza di sollevamento	m	3	3
Lunghezza cavo, unità di controllo	m	1,6	1,6
Numero catene		1	1
Velocità max di sollevamento	m/min	3	2,8
Alimentazione ~50 Hz	V	230	230
Dimensioni	mm	288x221x442	382x176x600
Peso	kg	14,3	18,5



### PARANCHI A CATENA ELETTRICI CON GANCIO DI SOSPENSIONE

#### EKZT

- Protezione da sovraccarico con frizione anti-slittamento
- Impianto elettrico Siemens
- Pulsante finecorsa integrato
- Struttura compatta
- Robuste catene
- Stivaggio sicuro della catena in robusto alloggiamento
- Catene di carico G80 conforme DIN EN 818-7

#### EKZT-1

- 1 velocità di sollevamento

#### EKZT-2

- 2 velocità di sollevamento



EKZT 5-1

EKZT 5-2

Modello		EKZT 5-1	EKZT 10-1	EKZT 20-1	EKZT 5-2	EKZT 10-2	EKZT 20-2
<b>ART.</b>		<b>619 4005</b>	<b>619 4010</b>	<b>619 4020</b>	<b>619 4105</b>	<b>619 4110</b>	<b>619 4120</b>
<b>DATI TECNICI</b>							
		<b>1 velocità di sollevamento</b>			<b>2 velocità di sollevamento</b>		
Portata	t	0,5	1	2	0,5	1	2
Altezza di sollevamento	m	6	6	6	6	6	6
Lunghezza cavo, unità di controllo	m	6	6	6	6	6	6
Numero catene		1	1	2	1	1	2
Velocità max di sollevamento	m/min	7,7	5,1	2,6	7,7 / 2,2	5,1 / 1,8	2,6 / 0,95
Potenza	kW	1,2	1,4	1,4	1,2 / 0,4	1,4 / 0,46	1,4 / 0,46
Alimentazione ~50 Hz	V	400	400	400	400	400	400
Dimensioni	mm	636x276x410	636x275x460	636x276x650	641x276x410	661x276x460	661x276x650
Peso	kg	49	54,3	68,5	57	66,3	82

## CARRELLI ELETTRICI

### CARRELLI ELETTRICI

#### EFW

##### EFW 1-1

· Adatto per paranchi modello EKZT 5-1 (art. 6194005) e per modello EKZT 10-1 (art. 6194010)

##### EFW 2-1

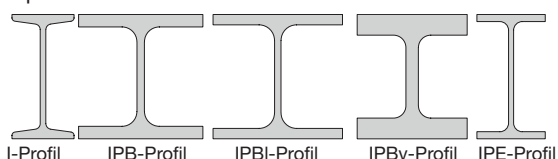
· Adatto per paranco modello EKZT 20-1 (art. 6194020)

##### EFW 1-2

· Adatto per paranchi modello EKZT 5-2 (art. 6194105) e per modello EKZT 10-2 (art. 6194110)

##### EFW 2-2

· Adatto per paranco modello EKZT 20-2 (art. 6194120)  
Tutti i modelli sono dotati di pulsantiera per paranchi elettrici

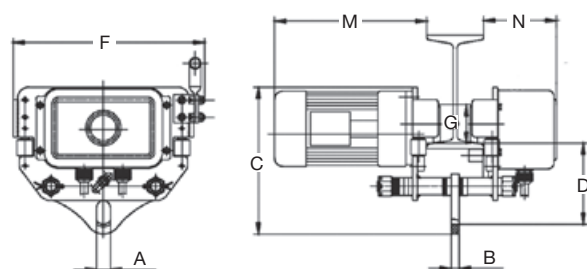


I-Profil IPB-Profil IPBI-Profil IPBv-Profil IPE-Profil

Tutti i modelli sono adatti per trafilati metallici e travi:  
IPE 160 - IPE 400 (DIN 1025-5),  
IPBI 100 - IPBI 180 (DIN 1025-3),  
IPB 100 - IPB 180 (DIN 1025-2),  
IPBv 100 - IPBv 160 (DIN 1025-4),  
I 160 - I 475 (DIN 1025-1)



EFW 1-1



Modello		EFW 1-1	EFW 2-1	EFW 1-2	EFW 2-2
<b>ART.</b>		<b>619 4310</b>	<b>619 4320</b>	<b>619 4410</b>	<b>619 4420</b>
<b>DATI TECNICI</b>					
		<b>1 velocità di traslazione</b>		<b>2 velocità di traslazione</b>	
Portata	t	1	2	1	2
Traslazione (min-max)	m/min	13,5	13,5	6,7 / 20	6,7 / 20
Larghezza rotaia (min-max)	mm	74-180	74-180	74-180	74-180
Ø ingranaggi (G)	mm	68	75	68	75
Potenza	kW	0,4	0,6	0,4 / 0,167	0,6 / 0,23
Alimentazione ~50 Hz	V	400	400	400	400
Classe di protezione		IP54	IP54	IP54	IP54
Larghezza occhiello (A)	mm	24	30	24	30
Spessore piastra di supporto (B)	mm	14	14	14	14
Distanza occhiello superficie di contatto (D)	mm	145	140	145	140
Lunghezza motore (M)	mm	310	312	336	338
Lunghezza scatola di controllo (N)	mm	135	135	135	135
Dimensioni	mm	715x340x260	722x340x280	741x340x260	748x340x280
Peso	kg	26	36	33	40

## PINZE

### PINZE PER LAMIERA CON UNCINO

#### HKS

· Idonee per il sollevamento verticale, la rotazione di 180° ed il fissaggio laterale di lamiera, lastre, profilati, travi etc.  
· Il dispositivo di blocco della camma permette di lavorare in piena sicurezza e consente alla pinza di rimanere serrata anche in assenza di tensione

· Il carico minimo è del 10% della capacità massima di carico  
· La durezza superficiale della merce trasportata non deve superare i 30 HRC

Modello		HKS 1	HKS 2	HKS 3	HKS 5
<b>ART.</b>		<b>617 2001</b>	<b>617 2002</b>	<b>617 2003</b>	<b>617 2005</b>
<b>DATI TECNICI</b>					
Portata	t	1	2	3	5
Presca min-max	mm	0-20	0-25	0-30	0-50
Dimensioni	mm	145x66x300	175x75x385	215x102x430	232x112x500
Peso	kg	5	8	15	23



HKS 1

## CARRELLI

### CARRELLI PORTA-PARANCO LIBERI – PORTATA DA 500 A 5000 kg

#### RFW

- Assenza di spostamento laterale sulla trave grazie alla sospensione centrata del paranco
- La regolazione viene fatta da una barra di carico a forcella con filetto di accoppiamento sicurezza contro le inclinazioni
- Altezza ridotta e design compatto
- Concepito per un utilizzo su putrelle di sollevamento tipo INP, IPE e BP
- I rulli assorbono i movimenti verticali ed orizzontali e permettono uno scorrimento fluido e preciso sulla putrella



CE

RFW 1

Modello		RFW 0.5	RFW 1	RFW 2	RFW 3	RFW 5
<b>ART.</b>		<b>617 1700</b>	<b>617 1701</b>	<b>617 1702</b>	<b>617 1703</b>	<b>617 1705</b>
<b>DATI TECNICI</b>						
Portata	t	0,5	1	2	3	5
Presca min-max	mm	55-220	58-220	66-220	74-220	90-220
Raggio curvatura min	mm	500	700	900	1200	1000
Dimensioni	mm	285x198x158	300x238x183	300x277x208	328x324x249	354x373x296,5
Peso	kg	5	8,8	14	23	40

### CARRELLI PORTA-PARANCO A CATENA – PORTATA DA 500 A 5000 kg

#### HFW

- Assenza di spostamento laterale sulla trave grazie alla sospensione centrata del paranco
- La regolazione viene fatta da una barra di carico a forcella con filetto di accoppiamento che evita le inclinazioni
- Altezza ridotta e design compatto
- Concepito per un utilizzo su putrelle di sollevamento tipo INP, IPE e BP
- I rulli assorbono i movimenti verticali ed orizzontali e permettono uno scorrimento fluido e preciso sulla putrella



CE

HFW 1

Modello		HFW 0.5	HFW 1	HFW 2	HFW 3	HFW 5
<b>ART.</b>		<b>617 1800</b>	<b>617 1801</b>	<b>617 1802</b>	<b>617 1803</b>	<b>617 1805</b>
<b>DATI TECNICI</b>						
Portata	t	0,5	1	2	3	5
Lunghezza catena	mm	3	3	3	3	3
Presca min-max	mm	55-220	58-220	66-220	74-220	90-220
Raggio curvatura min	mm	500	700	900	1200	1000
Dimensioni	mm	352,5x198x158	353,5x238x183	362x277x208	406,5x324x249	434,5x373x296,5
Peso	kg	8,5	12,5	17	28	45

## PINZE

### PINZA DI ANCORAGGIO – PORTATA DA 1000 A 5000 kg

#### TK

- Crea un punto di ancoraggio provvisorio o permanente con serraggio sicuro
- Montaggio facile e grande flessibilità
- Adatto per pulegge e paranchi



CE

TK 1

Modello		TK 1	TK 2	TK 3	TK 5
<b>ART.</b>		<b>617 1901</b>	<b>617 1902</b>	<b>617 1903</b>	<b>617 1905</b>
<b>DATI TECNICI</b>					
Portata	t	1	2	3	5
Presca min-max	mm	75-220	75-220	80-320	80-320
Dimensioni	mm	175x64x230	175x74x230	225x103x325	225x110x325
Peso	kg	3,8	4,6	9	11

## VERRICELLI E ARGANI

### VERRICELLI ELETTRICI

#### ESW

- La guida passa cavo protegge il cavo e ne prolunga la durata
- Installazione rapida
- Possibilità di raddoppiare il carico con l'uso della puleggia

Modello		ESW 500	ESW 800
<b>ART.</b>		<b>619 9500</b>	<b>619 9800</b>
<b>DATI TECNICI</b>			
Capacità di sollevamento senza/con puleggia	kg	250/500	400/800
Max altezza di sollevamento senza/con puleggia	m	30/15	30/15
Velocità max di sollevamento senza/con puleggia	m/min	8 / 4	8 / 4
Ø cavo	mm	4	5
Lunghezza cavo (pulsantiera)	m	1,5	1,5
Alimentazione ~50 Hz	V	230	230
Potenza	kW	1	1,3
Dimensioni	mm	310x330x440	310x330x440
Peso	kg	30	32



ESW 500

CE

### MINI ARGANI ELETTRICI

#### MES

- Interruttore di arresto ed emergenza
- Gancio supplementare con puleggia
- Interruttore con isolamento
- Fine corsa di sicurezza
- Fissaggio tramite due morsetti

Modello		MES 250-2	MES 600-2	MES 999-2
<b>ART.</b>		<b>619 8225</b>	<b>619 8260</b>	<b>619 8299</b>
<b>DATI TECNICI</b>				
Capacità di sollevamento senza/con puleggia	kg	125 / 250	300 / 600	500 / 999
Alimentazione ~50 Hz	V	230	230	230
Velocità di sollevamento max senza/con puleggia	m/min	8 / 4	8 / 4	8 / 4
Sollevamento max senza/con puleggia	m	12/6	12/6	12/6
Dimensioni staffe di montaggio	mm	46x46	46x46	59x59
Ø fune	mm	3	4,5	6
Classe di protezione		IP54	IP54	IP54
Peso	kg	11	17,5	33



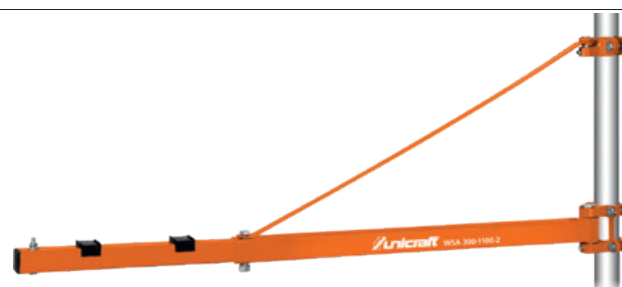
MES 250-2

CE

### SUPPORTI A BANDIERA

#### WSA

- Adatti anche per argani elettrici a fune serie MES
- Fissaggio su barre tonde o tubi
- Asta verticale non inclusa (necessario Ø 48 mm minimo)



Modello		WSA 300-1100-2	WSA 600-750-2	WSA 1000-750-2
<b>ART.</b>		<b>619 8605</b>	<b>619 8606</b>	<b>619 8607</b>
<b>DATI TECNICI</b>				
Capacità di sollevamento max	kg	300	600	1000
Proiezione	mm	1100	750	750
Distanza tra i punti di sospensione	mm	450	380	380
Peso	kg	8,4	6,1	9,3
Adatto per		MES 250-2/600-2	MES 250-2/600-2	MES 999-2

CE

## ARGANI

### ARGANO ELETTRICO A FUNE

#### ESW 900

- Utilizzato su autoveicoli per trascinare o consentire il carico (tramite rampe) di attrezzature od alare barche su carrelli
- Compatto e robusto
- Frizione anti-slittamento per evitare il sovraccarico del verricello in trazione
- Comando via cavo



CE

Modello	ESW 900	
ART.	619 0900	
DATI TECNICI		
Trazione	t	0,9
Lunghezza fune	m	9
Ø fune	mm	5,6
Corrente nominale	A	25
Potenza	W	300
Alimentazione	12 V DC	
Velocità di trazione	m/min	0,6
Dimensioni (senza manovella)	mm	390x260x185
Classe di protezione	IP54	
Peso	kg	13



Esempio di utilizzo

### ARGANO ELETTRICO A FUNE

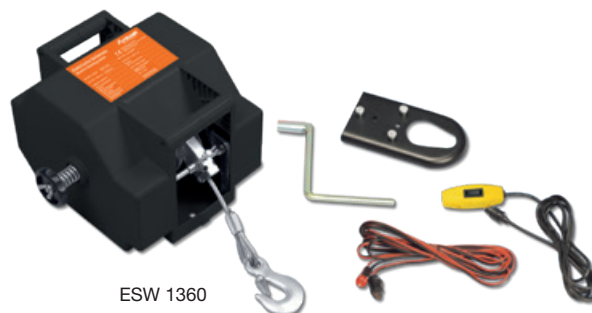
**NOVITÀ**

#### ESW

- Utilizzato su autoveicoli per trascinare o consentire il carico (tramite rampe) di attrezzature od alare barche su carrelli
- Compatto e robusto
- Frizione anti-slittamento per evitare il sovraccarico del verricello in trazione completi di comando via cavo, comando WIRELESS e verricello



ESW 901



ESW 1360

Modello		ESW 901	ESW 1360
ART.		619 9090	619 9136
DATI TECNICI			
Trazione	kg	900	1360
Lunghezza fune	m	9	9
Ø fune	mm	5,1	5,6
Potenza	W	300	480
Alimentazione		12 V DC	12 V DC
Velocità di trazione	m/min	1,82	1,22
Dimensioni (senza manovella)	m	260x260x202	270x290x205
Classe di protezione	mm	IP54	IP54
Peso	kg	11	15

## ARGANI E MORSE

### ARGANI A FUNE

#### USZ

- Per sollevare, tirare e ancorare
- La scocca in alluminio li rende leggeri e maneggevoli
- Utilizzabili verticalmente ed orizzontalmente



USZ 801



USZ 1601



USZ 3201

Modello	USZ 801	USZ 1601	USZ 3201
<b>ART.</b>	<b>617 1608</b>	<b>617 1616</b>	<b>617 1632</b>
<b>DATI TECNICI</b>			
Trazione	t 0,8	1,6	3,2
Carico nominale sulla leva	N 383	400	441
Lunghezza leva	mm 160	200	200
Ø fune	mm 8,3	11	16
Lunghezza fune	m ca. 20	ca. 20	ca. 20
Dimensioni	mm 430x101x240	556x120x270	666x150x320
Peso	kg 14	26,5	46,5

#### DOTAZIONE DI SERIE

Leva manuale

Fune da 20 m su bobina con punta e gancio

### MORSE GIREVOLI CON GANASCE PER TUBI

#### VICE

- Morse con apertura frontale, lavorazione di qualità superiore, in acciaio temprato molto resistente
- Ganasce temprate sostituibili
- Guida regolabile per presa parallela
- Ideali per gli idraulici grazie alle ganasce che permettono il fissaggio tubi
- Ampia superficie ad incudine temprata
- Guida vite chiusa che offre una protezione ottimale contro i danni e la sporcizia
- Base girevole di 360° con opzione di arresto
- Verniciate blu con effetto martellato



#### DOTAZIONE DI SERIE

Piatto girevole

Ganasce

Modello	Vice 100mm	Vice 125mm	Vice 150mm	Vice 175mm
<b>ART.</b>	<b>635 0100</b>	<b>635 0125</b>	<b>635 0150</b>	<b>635 0175</b>
<b>DATI TECNICI</b>				
Larghezza ganasce	mm 100	125	150	175
Apertura ganasce min-max	mm 102 - 110	125 - 138	152 - 155	180 - 210
Profondità serraggio	mm 66	82	104	108
Dimensioni incudine	mm 73x58	78x73	90x84	104x99
Lunghezza totale	mm 305	355	455	530
Piattaforma girevole	mm 128	145	165	190
Ø fori piattaforma girevole	mm 10,3	13,5	14	14
Peso	kg 8,3	12,4	18,4	27,4

## BILANCE E MARTINETTI

### BILANCE ELETTRONICHE PER CARICHI SOSPESI

#### KW

- Alta precisione secondo gli standard OIML R 76
- Funzione "tara" su tutta la gamma
- Comandi a display e telecomando
- Telecomando con un raggio d'azione fino a 10 m e funzione di calibrazione inclusa (IMG 1)
- Display a LED luminoso e di facile lettura, altezza caratteri 30 mm
- Il valore visualizzato può essere salvato e bloccato
- Funzione di somma delle pesate
- Spegnimento automatico
- Avviso di sovraccarico sul display
- Alimentazione tramite batteria interna 6V/10 Ah, compresa, facile da sostituire e ricaricare

Modello		KW 50	KW 100
<b>ART.</b>		<b>617 1405</b>	<b>617 1410</b>
<b>DATI TECNICI</b>			
Portata	t	5	10
	kg	< 2 t=1	< 2 t=1
Risoluzione	kg	2-5 t=2	2-5 t=2 5-10 t=10
A	mm	92	94
C	mm	45	60
D	mm	325	364
F	mm	230	230
G	mm	585	770
H	mm	650	810
Tempo di stabilizzazione	sec	< 10	< 10
Sovraccarico max		400 %	400 %
Peso	kg	25	47



### BILANCE ELETTRONICHE PER CARICHI SOSPESI (DINAMOMETRI)

#### HW

- Controllo del display direttamente sul dispositivo
- Display a LED luminoso e di facile lettura, altezza caratteri 20 mm
- Il valore visualizzato può essere salvato e bloccato
- Funzione "tara" su tutta la gamma
- Spegnimento automatico
- Avviso di sovraccarico sul display
- Design compatto

Modello		HW 50	HW 150	HW 300
<b>ART.</b>		<b>617 1505</b>	<b>617 1515</b>	<b>617 1530</b>
<b>DATI TECNICI</b>				
Portata	kg	50	150	300
Risoluzione	kg	0,02	0,05	0,1
Tempo di stabilizzazione	sec	< 10	< 10	< 10
Sovraccarico max		300%	300%	300%
Distanza fra gancio superiore e gancio carico	mm	265	265	265
Ø interno gancio superiore	mm	20	20	20
Spessore	mm	46	46	46
Peso	kg	0,65	0,65	0,65

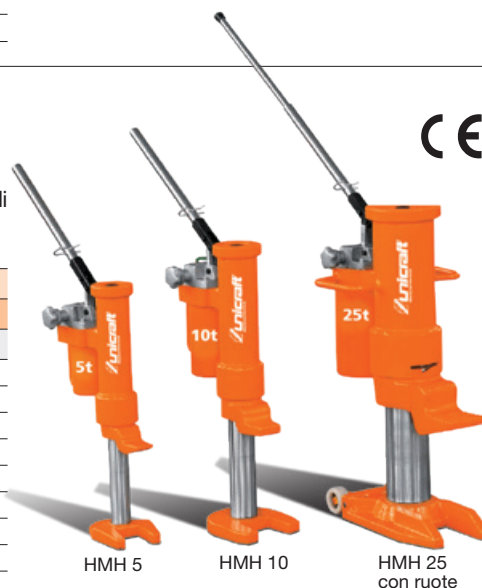


### MARTINETTI IDRAULICI

#### HMH

- Robusta struttura in acciaio saldato per carichi elevati
- Sollevario di carichi pesanti in sicurezza
- Leva della pompa rimovibile
- Basamento girevole a 360° nei modelli (HMH 5 / HMH 10)
- Basamento con ruote (HMH 25)

Modello		HMH 5	HMH 10	HMH 25
<b>ART.</b>		<b>619 0050</b>	<b>619 0100</b>	<b>619 0250</b>
<b>DATI TECNICI</b>				
Portata	t	5	10	25
Altezza di sollevamento	mm	205	230	215
Altezza min / dente	mm	25	30	58
Altezza min / testa	mm	368	420	505
Carico sulla leva	N	380	400	400
Max temperatura		-20°C - + 50°C	-20°C - + 50°C	-20°C - + 50°C
Dimensioni	mm	360x190x430	380x220x510	530x350x610
Peso	kg	25	35	109



## BINDE

### BINDE AD INGRANAGGI

#### SW

- Strutture robuste costruite secondo le norme DIN 7355
- Testate con il 25% di sovraccarico
- Di facile utilizzo
- Forza necessaria per sollevare i carichi ridotta al minimo
- Alloggiamento sistema di sollevamento con asta dentata elicoidale
- Manovella di sicurezza con auto-bloccaggio a pressione
- Salvaspazio con manovella pieghevole, ideale anche per essere utilizzato in piccoli laboratori artigianali

Modello		SW 30	SW 50	SW 100
<b>ART.</b>		<b>617 1203</b>	<b>617 1205</b>	<b>617 1210</b>
<b>DATI TECNICI</b>				
Portata	t	3	5	10
Altezza di sollevamento	mm	335	335	345
Dimensioni	mm	296x197x730	189x335x730	250x498x800
Peso	kg	21,2	28,5	46,8



### BINDE IDRAULICHE

#### MH

- Per il sollevamento sicuro di carichi pesanti
- Robusta struttura in acciaio saldato
- Velocità di abbassamento regolabile attraverso valvola di scarico
- Struttura piccola e compatta
- **MH 3-MH 8-MH 20**
- Base regolabile in altezza



Modello I		MH 3	MH 8	MH 10	MH 20
<b>ART.</b>		<b>619 0003</b>	<b>619 0008</b>	<b>619 0010</b>	<b>619 0020</b>
<b>DATI TECNICI</b>					
Max carico sul piano statico (A)	t	3	8	10	20
Altezza min del piano statico	mm	233	261	320	325
Altezza max del piano statico	mm	373	401	400	465
Max carico sul martinetto superiore (B)	t	3	8	7,5	15
Altezza min del martinetto superiore	mm	233	261	320	325
Corsa max del martinetto superiore	mm	140	140	80	140
Altezza max del martinetto superiore	mm	373	401	400	465
Max carico del supporto inferiore (C)	t	3	8	6	12
Altezza min del supporto inferiore	mm	15/75/135	20/85/150	35	40/100
Corsa max del supporto inferiore	mm	140	140	160	140
Dimensioni	mm	250x231x233	271x251x261	160x245,5x320	296x372x325
Peso	kg	21	28	25	31

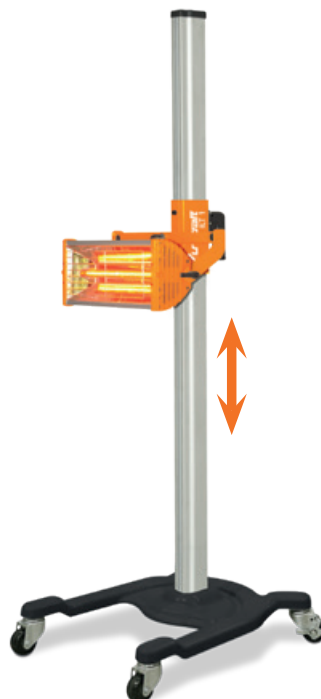


## LAMPADE A INFRAROSSI

### LAMPADA AD INFRAROSSI PER ESSICCAZIONE VERNICI

#### ILT 1

- Costruzione robusta in alluminio e acciaio inox
- Tubi alogeni al quarzo di alta qualità a raggi infrarossi onde corte
- Essicca la vernice dall'esterno e dall'interno evitando la formazione di bolle
- Regolazione della temperatura da 30° a 100°
- Supporto lampada ruotabile a 360°
- Ruote montate su cuscinetti con freno di stazionamento



Modello	ILT 1	
ART.	620 5001	
DATI TECNICI		
Superficie radiante	mm	800x450
Temperatura	°C	30 – 100
Timer	min	0 – 60
Potenza	kW	1
Alimentazione ~50 Hz	V	230
Peso	kg	15

#### ACCESSORI OPZIONALI

ART.	Descrizione
620 5006	Lampada di ricambio

### LAMPADA AD INFRAROSSI PER ESSICCAZIONE VERNICI

#### ILT 3W

- Lampada in acciaio inox con braccio idraulico
  - Tubi alogeni al quarzo di alta qualità V Power 21" (50 cm) a raggi infrarossi onde corte
  - Essicca la vernice dall'esterno e dall'interno evitando la formazione di bolle
  - Display digitale a LED con timer
  - Regolazione elettronica della temperatura da 35 °C a 100 °C
  - Ogni lampada può essere accesa individualmente
  - Supporto lampade ruotabile a 300°
  - Ruote montate su cuscinetti con freno di stazionamento
- Due impostazioni di essiccazione:
    - PULSE:** sistema funzionamento intermittente per evaporazione/pre-essiccazione
    - ROUTINE:** funzionamento continuo per essiccazione/fissaggio



Modello	ILT 3W	
ART.	620 5000	
DATI TECNICI		
Superficie radiante	mm	1200x1000
Temperatura	°C	35 – 100
Timer	min	0 – 99
Potenza	kW	3x1,1
Alimentazione ~50 Hz	V	230
Peso	kg	45

#### ACCESSORI OPZIONALI

ART.	Descrizione
620 5005	Lampada di ricambio

## VENTILATORI

### VENTILATORI PORTATILI ASSIALI

**NOVITÀ**


#### MV

- Ventilatore mobile con maniglia, realizzato con corpo in polipropilene robusto e resistente per una lunga durata; dotato di grande ventola
- Adatto per disperdere l'aria calda, fumi di saldatura, segatura, fumo, gas, odori, polvere, etc.
- Utile per il ricircolo di aria in luoghi poco ventilati, per il raffreddamento, l'aerazione, l'essiccamento la ventilazione di ampi ambienti come fabbriche, officine, cantieri, etc. Ottimo per creare aria fresca in stanze scarsamente ventilate o chiuse, come ad esempio cantine. È possibile sia l'immissione che l'estrazione di volumi d'aria anche a distanza con l'aggiunta di un tubo opzionale da 10 m



MV 300 P



MV 400 P



Modello		MV 300 P	MV 400 P
<b>ART.</b>		<b>626 1030</b>	<b>626 1040</b>
<b>DATI TECNICI</b>			
Flusso aria max	m <sup>3</sup> /h	3230	7220
Ø uscita	mm	285	392
Ø tubo aspirazione	mm	285	392
Rumorosità	db (A)	84	86
Velocità ventola	rpm	2850	2850
Potenza	W	750	750
Alimentazione		230 V / 50 Hz	230 V / 50 Hz
Dimensioni	mm	495x385x520	560x545x590
Peso	kg	13,5	17

#### ACCESSORI OPZIONALI

ART.	Descrizione
<b>626 0130</b>	Tubo Ø 300 mm / 10 m per MV 300 P
<b>626 0140</b>	Tubo Ø 400 mm / 10 m per MV 400 P

Vari tubi possono essere collegati

### VENTILATORI PORTATILI ASSIALI

**NOVITÀ**


#### MVT

- Set Ventilatore mobile assiale, tubo aria e comodo tubo rigido per il trasporto con maniglia, realizzato con corpo in polipropilene robusto e resistente per una lunga durata; dotato di grande ventola
- Adatto per disperdere l'aria calda, fumi di saldatura, segatura, fumo, gas, odori, polvere, etc.
- Utile per il ricircolo di aria in luoghi poco ventilati, per il raffreddamento, l'aerazione, l'essiccamento la ventilazione di ampi ambienti come fabbriche, officine, cantieri, etc.
- Ottimo per creare aria fresca in stanze scarsamente ventilate o chiuse, come ad esempio cantine
- È possibile sia l'immissione che l'estrazione di volumi d'aria anche a distanza con il tubo da 5 m in dotazione



MVT 300 P SET



Modello		MVT 200 P SET	MVT 300 P SET
<b>ART.</b>		<b>626 1021</b>	<b>626 1031</b>
<b>DATI TECNICI</b>			
Flusso aria max	m <sup>3</sup> /h	1560	3220
Ø uscita	mm	183	248
Ø tubo aspirazione	mm	216	320
Rumorosità	db (A)	43	50
Velocità ventola	rpm	2900	2850
Potenza	W	225	750
Alimentazione		230 V / 50 Hz	230 V / 50 Hz
Dimensioni	mm	335x330x370	450x450x495
Peso	kg	7	12

#### ACCESSORI OPZIONALI

ART.	Descrizione
<b>626 0120</b>	Tubo Ø 200 mm / 10 m per MVT 200 P SET
<b>626 0130</b>	Tubo Ø 300 mm / 10 m per MVT 300 P SET

Vari tubi possono essere collegati

## VENTILATORI

### VENTILATORI PORTATILI

#### MV

- Adatto per disperdere l'aria calda, fumi di saldatura, segatura, fumo, gas, odori, polvere, etc.
- Utile per il ricircolo di aria in luoghi poco ventilati, per il raffreddamento, l'aerazione, l'essiccamento la ventilazione di ampi ambienti come fabbriche, officine, cantieri, etc.
- È possibile sia l'immissione che l'estrazione di volumi d'aria anche a distanza con l'aggiunta di un tubo opzionale di 10 m

#### MV30

- Ventilatore mobile con maniglia e quattro ruote in gomma per ammortizzare le vibrazioni

#### MV50 - MV60

- Completati di 2 ruote fisse e 2 ruote orientabili con pedale del freno



MV 50



MV 60



MV 30



#### ACCESSORI OPZIONALI

ART.	Descrizione
<b>626 0130</b>	Tubo Ø 300 mm / 10 m per MV 30
<b>626 0150</b>	Tubo Ø 500 mm / 10 m per MV 50
<b>626 0160</b>	Tubo Ø 600 mm / 10 m per MV 60

vari tubi possono essere collegati

Modello		MV 30	MV 50	MV 60
ART.		626 0030	626 0050	626 0060
<b>DATI TECNICI</b>				
Flusso aria max	m <sup>3</sup> /h	3900	9000	14400
Ø gabbia	mm	380	580	685
Ø ventola	mm	300	500	600
Velocità	rpm	2800	1400	1400
Potenza	W	500	1100	2000
Alimentazione		230 V / 50 Hz	230 V / 50 Hz	230 V / 50 Hz
Dimensioni	mm	420x380x380	670x670x485	770x770x575
Peso	kg	15	39	64

## VENTILATORI

### VENTILATORI CENTRIFUGHI DI ESTRAZIONE CON GABBIA DI PROTEZIONE

#### RV

- Per l'estrazione di polveri, trucioli, fumo, cereali, legno e plastica in particelle, etc
- Alta efficienza attraverso il design ottimizzato
- Il particolare disegno delle ventole ottimizza i consumi energetici e favorisce una bassa rumorosità (**IMG 1**)

#### RV 100

- Modello portatile e compatto per l'aspirazione nelle zone di assemblaggio



IMG 1



RV 100



RV 180



RV 125



Tubo flessibile in poliuretano spiralato, trasparente

#### ACCESSORI OPZIONALI

ART.	Descrizione
<b>514 2503</b>	Tubo Ø 100 mm / 10 m per RV 100
<b>514 2509</b>	Tubo Ø 125 mm / 10 m per RV 125
<b>514 2506</b>	Tubo Ø 150 mm / 10 m per RV 125
<b>514 2511</b>	Tubo Ø 180 mm / 10 m per RV 180

vari tubi possono essere collegati

Modello		RV 100	RV 125	RV 180
ART.		626 1100	626 1125	626 1180
<b>DATI TECNICI</b>				
Volume d'aria max	m³/h	829	1210	2044
Velocità dell'aria	m/s	30	22	28
Ø presa di aspirazione	mm	100	125	175
Ø bocca d'uscita	mm	127	150	177,8
Ø ventola	mm	270	295	305
Potenza in entrata	kW	1,1	1,5	1,8
Potenza in uscita	kW	0,75	1,1	1,5
Velocità motore	rpm	2850	2850	2850
Classe di protezione		IP54	IP54	IP54
Consumo totale	A	4,9	2,7	3,1
Voltaggio ~ 50 Hz	V	230	400	400
Rumorosità	dB(A)	68	68	70
Dimensioni	mm	411x374x471	589x568x540	712x693x690
Peso	kg	18	35	52

## VENTILATORI

### VENTILATORI CENTRIFUGHI PORTATILI E COMPATTI

**NOVITÀ**



#### RV P

- Utile per il ricircolo dell'aria in luoghi poco ventilati o chiusi
- Ideale per l'asciugatura di vernici, pavimenti e tappeti
- Utilizzabile in diverse posizioni (IMG 1)
- La grande ventola genera una considerevole quantità di aria grazie anche al sistema radiale più efficace rispetto a quello dei ventilatori assiali
- Completo di portacavo comodo e pratico
- Corpo realizzato in polipropilene ad alta densità per una lunga durata



IMG 1



RV 145 P



RV 241 P



RV 270 P

Modello		RV 145 P	RV 241 P	RV 270 P
<b>ART.</b>		<b>626 2014</b>	<b>626 2024</b>	<b>626 2027</b>
<b>DATI TECNICI</b>				
Volume d'aria max	m <sup>3</sup> /h	570	1900/1730/1550	2380/2200/2040
Ø presa di aspirazione	mm	127	191	288
Dimensioni bocchetta d'uscita	mm	233x67	382x93	423x88
Potenza in entrata	W	62	370	800
Velocità motore	rpm	1300	1100	1400
Voltaggio ~ 50 Hz	V	230	230	230
Rumorosità	dB(A)	24	42	55
Dimensioni	mm	275x300x320	465x425x465	495x490x470
Peso	kg	3,5	11,5	16

## DEUMIDIFICATORE

### DEUMIDIFICATORE

**NOVITÀ**



#### LEF

- Struttura mobile in acciaio resistente agli urti
- Adatto per l'essiccazione di edifici, ambienti umidi, ad es. dopo i danni causati dall'acqua o nei cantieri, per prevenire condensa e muffa
- Dotato di controllo della temperatura, controllo dello sbrinamento, sistema di auto-monitoraggio, controllo automatico dell'igrostato e refrigerante ecologico R410A
- Display con pulsanti Smart Touch, indicatore sequenza e "conta ore" di esercizio (**IMG 1**)
- I filtri, che sono facilmente rimovibili e lavabili, sono adatti per l'utilizzo in ambienti polverosi
- Riavvio automatico in caso di interruzione di corrente
- Potente con un basso consumo energetico
- Collegamento per lo scarico esterno dell'acqua di condensa
- Basso livello di rumore
- Pratico portacavo
- L'impugnatura d'acciaio e le grandi ruote di cui è dotato lo rendono facile da spostare; l'impugnatura inoltre è pieghevole per un ingombro ridotto (**IMG 2**)



IMG 1



IMG 2



LEF 90 S

Modello		LEF 50 S	LEF 70 S	LEF 90 S
<b>ART.</b>		<b>626 2050</b>	<b>626 2070</b>	<b>626 2090</b>
<b>DATI TECNICI</b>				
Capacità deumidificazione max*	l/h24	50	70	90
Intervallo di lavoro		1°C÷36°C	1°C÷36°C	1°C÷36°C
Consumo energetico	W	550	750	960
Alimentazione ~ 50Hz	v	230	230	230
Portata aria max	m³/h	600	700	850
Ø presa di aspirazione	mm	150	150	150
Dimensioni griglia uscita	mm	303x285	317x280	317x280
Rumorosità	dB(A)	42	45	48
Dimensioni	mm	550x500x700	555x480x820	555x480x820
Peso	kg	36	38,5	41

\*La specifica si riferisce a 30 ° C e 80% di umidità

## CABINA LAVAPEZZI

### CABINA LAVAPEZZI

**NOVITÀ**



#### TWG 1

- Grazie al design compatto, la cabina si adatta a tutti i piani di lavoro (**IMG 2**)
- Il design chiuso mantiene lo sporco nella cabina
- Il ventilatore assicura aria pulita all'interno
- Perfetta per pulire e sgrassare parti automobilistiche complesse prima della saldatura o della verniciatura
- Pulizia ottimale anche di particolari dove non è sempre facile utilizzare spazzola o straccio
- Potente pistola pneumatica per la pulizia ed il soffiaggio (**IMG 1**)
- Comodi guanti protettivi integrati nell'alloggiamento
- Setaccio, griglia di supporto e serbatoio dell'acqua sono facilmente rimovibili
- Semplice connessione dell'aria compressa sul lato destro della cabina
- Coperchio ampio e scorrevole per un carico e scarico rapido e facile (**IMG 3**)
- Visione ottimale dell'area di lavoro grazie all'illuminazione interna e all'ampia finestra di sicurezza (**IMG 4**)



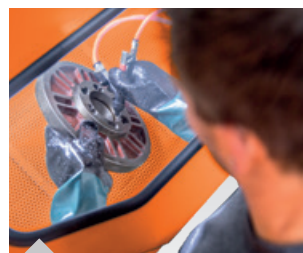
IMG 1



IMG 2



IMG 3



IMG 4

Modello	TWG 1	
ART.	622 0001	
<b>DATI TECNICI</b>		
Flusso volume detergente	l/min	0,8
Capacità serbatoio	l	4-9
Peso max supportato dalla griglia interna	kg	40
Pressione di lavaggio	bar	5-8
Flusso liquido - circa	l/min	140
Attacco		1/4"
Potenza	kW	0,04
Alimentazione 50Hz 1Ph	V	230 AC
Lunghezza cavo	m	1,5
Volume di lavoro	l	140
Ø foro	mm	100
Dimensioni interne	mm	736x560x450
Dimensioni esterne	mm	785x595x700
Peso	kg	29,5

ACCESSORI OPZIONALI	
ART.	Descrizione
623 1000	Pistola di soffiaggio
623 1001	Lampada neon (tubo fluorescente)
623 1002	Finestra
623 1003	Guanti
732 1910	Detergente universale speciale 10 l valore alcalino pH12



7321910

## SABBIATRICI

### SABBIATRICI

#### SSK



- Cabina di sabbiatura adatta a diversi tipi di materiali (es. quarzo, sfere in vetro, sfere in plastica, etc)
- Perfetta per pulire o rimuovere la ruggine o la vernice dai metalli di ogni genere (parti di motori, carter, corone, cerniere etc)
- Guanti in lattice di alta qualità fissati saldamente alla struttura
- Fornita di coperchio con finestra di sicurezza e pellicola protettiva, per un'ottima visibilità e per la sicurezza durante il lavoro

- Coperchio e sportello dotati di guarnizioni per proteggere la zona di lavoro dalla polvere
- Piano di appoggio robusto per il posizionamento dei pezzi all'interno della cabina
- Tappo di scarico per la sostituzione dei materiali e tubo di aspirazione con collegamento esterno per aria compressa



#### SSK 1

- Sportello facilmente apribile
- Lampada 12V con cavo e interruttore 230 V

#### SSK 1.5

- Manometro per la regolazione della pressione
- Controllo flusso d'aria tramite comando a pedale
- Sistema integrato di aspirazione con filtro dell'aria sostituibile
- Lampada 12V con cavo e interruttore 230 V

#### SSK 2

- Grande sportello laterale per carico e scarico
- 2 Uscite di scarico aria e per il collegamento all'aspiratore
- Lampada 12V con cavo e interruttore 230 V

#### SSK 2.5

- Due grandi porte per il carico e lo scarico su entrambi i lati
- Sistema integrato di aspirazione con filtro dell'aria sostituibile
- Controllo flusso d'aria tramite comando a pedale
- 2 pistole: una fissa ed una mobile
- 2 lampade 230V separate con carter protettivo e pellicola sostituibile, incluse 5 pellicole di ricambio
- Manometro per la regolazione della pressione

#### NOVITÀ

Modello		SSK 1	SSK 1.5	SSK 2	SSK 2.5	SSK 3.1	SSK 4
<b>ART.</b>		<b>620 4000</b>	<b>620 4010</b>	<b>620 4001</b>	<b>620 4003</b>	<b>620 4005</b>	<b>620 4004</b>
<b>DATI TECNICI</b>							
Volume cabina	l	90	25,4	220	310	360	825
Consumo aria	l/min	200 - 350	196	200 - 350	200 - 350	400 - 800	400 - 800
Pressione d'esercizio	bar	2,8 - 8	5,5 - 7,9	2,8 - 8	4,1 - 8	3,4 - 8	3,4 - 8
Pressione max	bar	8,6	8,5	8,6	8,3	8,6	8,6
Tubo alimentazione aria		3/8"	1/4"	3/8"	3/8"	3/8"	3/8"
Dimensione nucleo abrasivo	mm	<b>0,12 - 0,18</b>	<b>0,12 - 0,25</b>	<b>0,12 - 0,25</b>	<b>0,125 - 0,42</b>	<b>0,125 - 0,42</b>	<b>0,125 - 0,42</b>
Dimensioni interne	mm	580x480x300	410x310x200	840x550x360	945x605x605	1160x580x580	1160x870x850
Dimensioni esterne	mm	590x485x490	475x370x370	950x660x1380	960x900x1640	1225x935x1640	1320x1200x1760
Peso	kg	17,25	12,5	48	90	115	160
Peso max supportato dalla griglia interna	kg	10	10	80	120	120	150
Peso max degli agenti di sabbiatura	kg	12	5,45	50	50	75	75
Potenza di aspirazione	m <sup>3</sup> /h	-	-	-	7,9	17,4	17,4
Sistema di scarico del consumo di energia	W	-	-	-	1200	1200	1200
Potenza di aspirazione a vuoto	kPa	-	-	-	8,5	8,5	8,5
Sistema di estrazione del flusso di volume	m <sup>3</sup> /h	-	-	-	156	156	156





SSK 3.1



SSK 4



IMG 1



IMG 2

#### SSK 3.1-SSK 4

- Grande cofano anteriore apribile verso l'alto per carico e scarico facile e rapido (**IMG 1**)
- Sistema integrato di aspirazione con filtro dell'aria sostituibile (**IMG 2**)
- Pistola senza grilletto con controllo del flusso d'aria tramite comando a pedale
- Lampade 230V separate con carter protettivo e pellicola sostituibile, incluse 5 pellicole di ricambio (2 lampade per SSK 3.1 e 4 lampade per SSK 4)
- Manometro per la regolazione della pressione

GRANULOMETRIA UTILIZZABILE		
U.S. mesh	inch - mm	µm
60	0,0098 - 0,250	250
70	0,0083 - 0,210	210
80	0,0070 - 0,177	177
100	0,0059 - 0,149	149
120	0,0049 - 0,125	125

#### ACCESSORI OPZIONALI

ART.	Descrizione
<b>PER SSK 1</b>	
<b>620 4100</b>	Guanti
<b>620 4101</b>	Pistola sabbiatrice
<b>620 4102</b>	Filtro
<b>620 4103</b>	Pellicola protettiva finestra
<b>620 4104</b>	Finestra
<b>620 4113</b>	Lampada neon
<b>620 4130</b>	Set ugelli ceramici 4/5/6/7 mm
<b>620 4132</b>	Ugello in materiale composito 6 mm
<b>PER SSK 1.5</b>	
<b>620 4160</b>	Guanti
<b>620 4162</b>	Filtro
<b>620 4163</b>	Ugello ceramico 3,5 mm
<b>620 4164</b>	Pellicola protettiva finestra
<b>620 4165</b>	Finestra
<b>620 4166</b>	Lampada neon
<b>PER SSK 2</b>	
<b>620 4101</b>	Pistola sabbiatrice
<b>620 4110</b>	Guanti
<b>620 4111</b>	Pellicola protettiva finestra
<b>620 4112</b>	Finestra
<b>620 4113</b>	Lampada neon
<b>620 4130</b>	Set ugelli ceramici 4/5/6/7 mm
<b>620 4132</b>	Ugello in materiale composito 6 mm

#### DOTAZIONE DI SERIE SSK 1 / 2 / 3.1 / 4

Pistola di alta qualità con 4 ugelli in ceramica (4/5/6/7 mm)

5 Pellicole di protezione finestra

#### DOTAZIONE DI SERIE SSK 2.5

Pistola di alta qualità con 4 ugelli in ceramica (2x6 mm, 2x7 mm)

5 Pellicole di protezione finestra

#### DOTAZIONE DI SERIE SSK 1.5

3 Ugelli in ceramica (3,5 mm)

3 Pellicole di protezione finestra

#### ACCESSORI OPZIONALI

ART.	Descrizione
<b>PER SSK 2.5</b>	
<b>620 4101</b>	Pistola sabbiatrice
<b>620 4105</b>	Pistola sabbiatrice
<b>620 4120</b>	Guanti
<b>620 4111</b>	Pellicola protettiva finestra
<b>620 4122</b>	Finestra
<b>620 4123</b>	Filtro
<b>620 4125</b>	Finestra protettiva per lampada
<b>620 4126</b>	Pellicola protettiva per illuminazione
<b>620 4127</b>	Lampada neon
<b>620 4130</b>	Set ugelli ceramici 4/5/6/7 mm
<b>620 4132</b>	Ugello in materiale composito 6 mm
<b>PER SSK 3.1</b>	
<b>620 4120</b>	Guanti
<b>620 4111</b>	Pellicola protettiva finestra
<b>620 4122</b>	Finestra
<b>620 4123</b>	Filtro
<b>620 4124</b>	Pistola sabbiatrice
<b>620 4125</b>	Finestra protettiva per lampada
<b>620 4126</b>	Pellicola protettiva per illuminazione
<b>620 4127</b>	Lampada neon
<b>620 4131</b>	Set ugelli ceramici 2x6 mm / 2x7 mm
<b>620 4133</b>	Ugello in carburo di boro 6 mm
<b>620 4134</b>	Ugello in carburo di boro 7 mm
<b>PER SSK 4</b>	
<b>620 4120</b>	Guanti
<b>620 4124</b>	Pistola sabbiatrice
<b>620 4123</b>	Filtro
<b>620 4151</b>	Pellicola protettiva finestra
<b>620 4150</b>	Finestra
<b>620 4152</b>	Lampada neon
<b>620 4154</b>	Finestra protettiva per lampada
<b>620 4153</b>	Pellicola protettiva per illuminazione
<b>620 4131</b>	Set ugelli ceramici 2x6mm / 2x7 mm
<b>620 4133</b>	Ugello in carburo di boro 6 mm
<b>620 4134</b>	Ugello in carburo di boro 7 mm

## PRESSE IDRAULICHE

### PRESSE IDRAULICHE

#### WPP

- Utilizzo versatile in vari settori
- La molla di ritorno integrata e di serie permette un maggiore spazio di lavoro
- Metodo di lavoro sicuro: il pistone può essere fermato in qualsiasi posizione

#### WPP 10 TE

- Tavola inferiore della pressa regolabile in altezza in tre posizioni
- Completa di manometro per controllo pressione
- Pompa idraulica incorporata, attivazione manuale

#### WPP 15 TE

- Tavola inferiore della pressa regolabile in altezza in tre posizioni
- Completa di manometro per controllo pressione
- Pompa idraulica incorporata, attivazione manuale
- Cilindro laterale scorrevole

#### WPP 15 E

- Robusto telaio saldato e forato per regolare l'altezza della tavola inferiore in ben 10 posizioni
- Completa di manometro per controllo pressione
- Avanzamento del pistone possibile sia con pompa idraulica manuale che pneumatica a pedale
- Cilindro laterale scorrevole

#### WPP 20 E

- Robusto telaio saldato e forato per regolare l'altezza della tavola inferiore in ben 10 posizioni
- Pompa idraulica incorporata, attivazione manuale
- Completa di manometro per controllo pressione
- Cilindro laterale scorrevole



ART.	KIT ESTRATTORI
<b>630 0001</b>	Kit estrattori per cuscinetti e spine per WPP 10 TE, WPP 15 TE, WPP 15 E, WPP 20 E, WPP 20 EF · 8 pezzi con piastra di montaggio, portata fino a 20 t



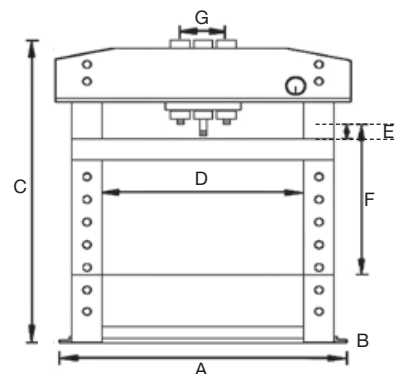
WPP 10 TE

WPP 15 TE

WPP 15 E

WPP 20 E

Modello	WPP 10 TE	WPP 15 TE	WPP 15 E	WPP 20 E
ART.	630 0011	630 0015	630 0016	630 0020
<b>DATI TECNICI</b>				
Forza di compressione t	10	15	15	20
Ø pistone mm	40			48
Base (AxB) mm	570x495	700 x 540	700 x 560	730x560
Altezza (C) mm	1058	965	1616	1625
Larghezza interna (D) mm	340	500	500	510
Area di lavoro (E-F) mm	194 - 364	157 - 457	173 - 985	38,5 - 918,5
Corsa del pistone mm	175	160	160	186,5
Movimento laterale del pistone (G) mm	-	169	169	176
Pressione d'esercizio bar	-	-	-	-
Peso kg	54,7	75,5	91,5	105



**WPP 20 EF**

- Robusto telaio saldato e forato per regolare l'altezza della tavola inferiore in ben 10 posizioni
- Completa di manometro per controllo pressione
- Avanzamento del pistone possibile sia con pompa idraulica manuale che pneumatica a pedale
- Cilindro laterale scorrevole

**WPP 30 E**

- Robusto telaio saldato e forato per regolare l'altezza della tavola inferiore in ben 10 posizioni
- Completa di manometro per controllo pressione
- Avanzamento del pistone possibile sia con pompa idraulica manuale che pneumatica a pedale
- Cilindro laterale scorrevole

**WPP 50 E**

- Robusto telaio saldato e forato per regolare l'altezza della tavola inferiore in 8 posizioni
- Cilindro laterale scorrevole
- Completa di manometro per controllo pressione
- Avanzamento del pistone possibile sia con pompa idraulica manuale che pneumatica a pedale

**WPP 75 E**

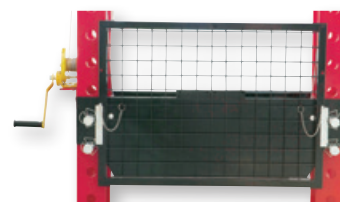
- Robusto telaio saldato e forato per regolare l'altezza della tavola inferiore in 9 posizioni
- Pompa idraulica a 2 stadi
- Cilindro laterale scorrevole
- Completa di manometro per controllo pressione
- Avanzamento del pistone possibile sia con pompa idraulica manuale che pneumatica a pedale



07

**NOVITÀ**

Modello	WPP 20 EF	WPP 30 E	WPP 50 E	WPP 75 E	
<b>ART.</b>	<b>630 0021</b>	<b>630 0030</b>	<b>630 0050</b>	<b>630 0075</b>	
<b>DATI TECNICI</b>					
Forza di compressione	t	20	30	50	75
Ø pistone	mm	48	70	75	93
Base (AxB)	mm	730x560	795x700	1030x800	1140x800
Altezza (C)	mm	1626	1800	1877	1925
Larghezza interna (D)	mm	510	535	730	800
Area di lavoro (E-F)	mm	38 - 918	150 - 1030	69 - 1048	170 - 884
Corsa del pistone	mm	185	150	200	250
Movimento laterale del pistone (G)	mm	179	200	245	260
Pressione d'esercizio	bar	-	7,5 - 8,5	7,5 - 8,5	7,5 - 8,5
Peso	kg	112	171	302,5	451


**GRIGLIA DI PROTEZIONE**

ART.	
<b>630 0002</b>	Per WPP 20 E - WPP20 EF
<b>630 0003</b>	Per WPP 30 E
<b>630 0004</b>	Per WPP 50 E
<b>630 0005</b>	Per WPP 75 E

## PRESSE IDRAULICHE

### PRESSE IDRAULICHE RINFORZATE

**NOVITÀ**

#### WPP TOP

- Utilizzo versatile in vari settori
- L'efficiente progettazione di questa serie permette un ottimo rapporto qualità-prezzo
- La molla di ritorno integrata e di serie permette un maggiore spazio di lavoro
- Tavolo pressa regolabile in altezza con perno di bloccaggio
- Completa di manometro per controllo pressione
- Il sistema di guide brevettato garantisce il posizionamento ottimale dei prismi
- Pompa idraulica incorporata
- Cilindro mobile lateralmente con indicatore di scala (eccetto WPP 15 TH TOP)

LETTERE (inserirle nei codici)	SIGNIFICATO
<b>T</b>	modello da tavolo
<b>H</b>	pompa manuale
<b>B</b>	cilindro mobile
<b>P</b>	pneumatica
<b>F</b>	a pedale

#### WPP 15 TH TOP

- Modello da tavolo con altezza ridotta
- Pompa idraulica ad attivazione manuale

#### DOTAZIONE DI SERIE WPP 15 TH TOP:

- Coppia di prismi
- Vano portaoggetti nel basamento

#### WPP 30 BPH TOP

- Avanzamento del pistone mediante pompa idraulica manuale

#### WPP 30 BPHF TOP

- Avanzamento del pistone possibile sia con pompa idraulica manuale che pneumatica a pedale

#### DOTAZIONE DI SERIE

#### WPP 30 BPH TOP e WPP 30 BPHF TOP:

- Coppia di prismi
- Vano portaoggetti nel basamento
- Argano per il sollevamento e l'abbassamento della tavola



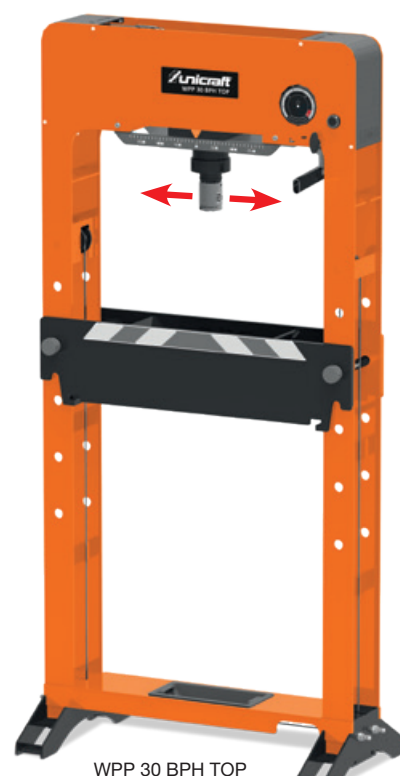
Vaschetta di raccolta



Sistema di guida brevettato che garantisce il posizionamento ottimale dei prismi



WPP 15 TH TOP



WPP 30 BPH TOP

Modello		WPP 15 TH TOP	WPP 30 BPH TOP	WPP 30 BPHF TOP
<b>ART.</b>		<b>632 0015</b>	<b>632 0130</b>	<b>632 0131</b>
<b>DATI TECNICI</b>				
Funzionamento pompa		manuale	manuale	manuale /pedale
Forza di compressione	t	15	30	30
Ø pistone	mm	44,5	57,5	57,5
Altezza	mm	800	1900	1900
Larghezza interna	mm	350	490	490
Profondità telaio	mm	142	162	162
Area di lavoro	mm	45-338	84-770	84-770
Corsa del pistone	mm	95	120	120
Movimento laterale del pistone	mm	75	75	75
Pressione d'esercizio	bar	-	-	7-10
Peso	kg	48	147	147

#### ACCESSORI OPZIONALI PER WPP 15 TH TOP

ART.	Descrizione
<b>632 9000</b>	Set estrattori 7 pezzi

#### ACCESSORI OPZIONALI PER WPP 30 BPH TOP e PER WPP 30 BPHF TOP

ART.	Descrizione
<b>632 9000</b>	Set estrattori 7 pezzi
<b>632 9001</b>	Vano portaoggetti
<b>632 9002</b>	Dispositivo di protezione

### WPP 50 BPH TOP

- Avanzamento del pistone mediante pompa idraulica manuale

### WPP 50 BPHF TOP

- Avanzamento del pistone possibile sia con pompa idraulica manuale che pneumatica a pedale

### DOTAZIONE DI SERIE

#### WPP 50 BPH TOP e WPP 50 BPHF TOP:

- Coppia di prismi
- Vano portaoggetti nel basamento
- Argano per il sollevamento e l'abbassamento della tavola

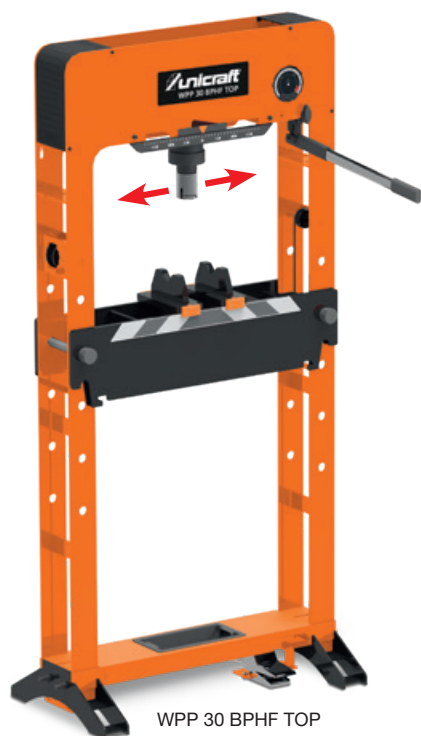
### WPP 50 BPF TOP

- Avanzamento del pistone possibile sia con pompa idraulica manuale che pneumatica a pedale
- Tutte le funzioni possono essere eseguite tramite pedali

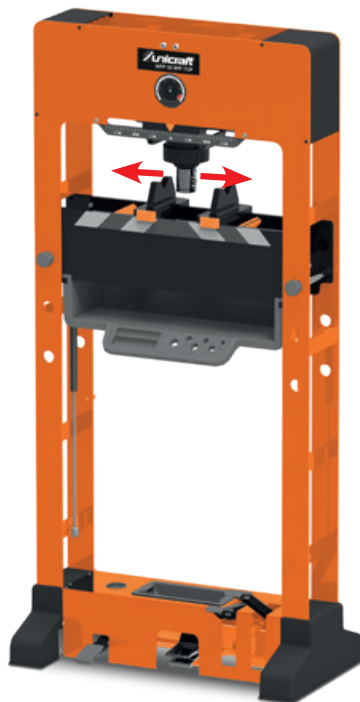
### DOTAZIONE DI SERIE

#### WPP 50 BPF TOP:

- Coppia di prismi
- Vano portaoggetti nel basamento
- Argano per il sollevamento e l'abbassamento della tavola
- Ampio vano estraibile



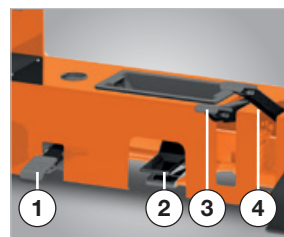
WPP 30 BPHF TOP



WPP 50 BPF TOP  
con vano portaoggetti opzionale



Cilindro mobile lateralmente con display scala



- 1) Pedale di sfianto
- 2) Pedale comando pneumatico
- 3) Pedale avvio rapido
- 4) Pedale pressione



Ampio vano estraibile



Dispositivo di protezione  
(Art. 632 9001)

Modello	WPP 50 BPH TOP	WPP 50 BPHF TOP	WPP 50 BPF TOP
ART.	632 0150	632 0151	632 0250
<b>DATI TECNICI</b>			
Funzionamento pompa	manuale	manuale/pedale	pedale
Forza di compressione t	50	50	50
Ø pistone mm	76,2	76,2	76,2
Altezza mm	1900	1900	1920
Larghezza interna mm	490	490	490
Profondità telaio mm	162	162	211
Area di lavoro mm	84-770	84-770	84-465
Corsa del pistone mm	120	120	120
Movimento laterale del pistone mm	75	75	75
Pressione d'esercizio bar	-	7-10	7-10
Peso kg	191	191	225

### ACCESSORI OPZIONALI PER WPP 50 BPH TOP e PER WPP 50 BPHF TOP

ART.	Descrizione
632 9000	Set estrattori 7 pezzi
632 9001	Vano portaoggetti
632 9002	Dispositivo di protezione

### ACCESSORI OPZIONALI PER WPP 50 BPF TOP

ART.	Descrizione
632 9002	Dispositivo di protezione

