



# Catalogo Acciaio Inox

Non accontentarti  
di un fornitore *qualsiasi*



24



# INDICE

Bassa pressione AISI316 150LBS

[Raccordi filettati](#) [4](#)

[Raccordi serie compatta](#) [8](#)

[Valvole e Filtri](#) [9](#)

Alta pressione AISI316L

[Raccordi automatici](#) [11](#)

[Raccordi a calzamento](#) [15](#)

[Raccordi a ogiva](#) [18](#)

[Raccordi standard](#) [21](#)

[Regolatori di flusso e valvole a funzione](#) [24](#)

[Attacchi e innesti rapidi universali](#) [25](#)

# Raccordi filettati 150 LBS

La caratteristica principale di questi raccordi è la **resistenza alla corrosione**, sia dei fluidi che ambientale e per questo motivo se ne fa largo uso nel campo **dell'impiantistica industriale**. Airex offre un'ampia gamma di raccordi filettati microfusi in acciaio inox AISI 316 prodotti con filettatura EN 10226-1 (ex ISO 7/1), e dispongono del certificato EN 10204 3.1

Sono particolarmente indicati nel campo delle **industrie alimentari** quali fabbriche di conserve, birra, bibite, prodotti caseari ed **industria farmaceutica**. Questi materiali sono inoltre utilizzati per la costruzione di scambiatori di calore, **nelle industrie chimiche, petrolchimiche, nella lavorazione della carta e nel settore tessile**.



## SPECIFICHE TECNICHE

**Materiale:** AISI 316 (1.4401)

**Filettatura:** UNI EN 10226-1 (ex iso 7/1)

**Certificato:** EN 10204 3.1

Fluido	Temperatura d'esercizio	Pressione Max (bar)	Filettatura
Aria, acqua, vapori, fluidi vari non infiammabili	-20°C / +150°C	18	Gas conica UNI EN 10226-1 Gas cilindrica ISO 228-1

## Art. 203EX

### TEE

Acciaio Inox AISI 316



Codice Articolo	Filetto femmina	📦
LBS203018	1/8"	10
LBS203014	1/4"	10
LBS203038	3/8"	10
LBS203012	1/2"	10
LBS203034	3/4"	10
LBS203100	1"	1

Codice Articolo	Filetto femmina	📦
LBS203114	1" 1/4	1
LBS203112	1" 1/2	1
LBS203200	2"	1
LBS203212	2" 1/2	1
LBS203300	3"	1
LBS203400	4"	1

## Art. 213EX

### Gomito 90° F-F

Acciaio Inox AISI 316



Codice Articolo	Filetto femmina	📦
LBS213018	1/8"	10
LBS213014	1/4"	10
LBS213038	3/8"	10
LBS213012	1/2"	10
LBS213034	3/4"	10
LBS213100	1"	1

Codice Articolo	Filetto femmina	📦
LBS213114	1" 1/4	1
LBS213112	1" 1/2	1
LBS213200	2"	1
LBS213212	2" 1/2	1
LBS213300	3"	1
LBS213400	4"	1

## Art. 220EX

### Gomito 90° M-F

Acciaio Inox AISI 316



Codice Articolo	Filetto maschio/femmina	📦
LBS220018	1/8"	10
LBS220014	1/4"	10
LBS220038	3/8"	10
LBS220012	1/2"	10
LBS220034	3/4"	10
LBS220100	1"	1

Codice Articolo	Filetto maschio/femmina	📦
LBS220114	1" 1/4	1
LBS220112	1" 1/2	1
LBS220200	2"	1
LBS220212	2" 1/2	1
LBS220300	3"	1
LBS220400	4"	1

## Art. 233EX

### Croce

Acciaio Inox AISI 316



Codice Articolo	Filetto femmina		
LBS233014	1/4"	10	
LBS233038	3/8"	10	
LBS233012	1/2"	10	
LBS233034	3/4"	10	

Codice Articolo	Filetto femmina		
LBS233100	1"	1	
LBS233114	1" 1/4	1	
LBS233112	1" 1/2	1	
LBS233200	2"	1	

## Art. 250EX

### Nipples

Acciaio Inox AISI 316



Codice Articolo	Filetto maschio		
LBS250018	1/8"	10	
LBS250014	1/4"	10	
LBS250038	3/8"	10	
LBS250012	1/2"	10	
LBS250034	3/4"	10	
LBS250100	1"	1	

Codice Articolo	Filetto maschio		
LBS250114	1" 1/4	1	
LBS250112	1" 1/2	1	
LBS250200	2"	1	
LBS250212	2" 1/2	1	
LBS250300	3"	1	
LBS250400	4"	1	

## Art. 251EX

### Nipples ridotto

Acciaio Inox AISI 316



Codice Articolo	Filetto maschio	Filetto maschio	
LBS251014018	1/4"	1/8"	10
LBS251038014	3/8"	1/4"	10
LBS251012018	1/2"	1/8"	10
LBS251012014	1/2"	1/4"	10
LBS251012038	1/2"	3/8"	10
LBS251034014	3/4"	1/4"	10
LBS251034012	3/4"	1/2"	10
LBS251100012	1"	1/2"	1
LBS251100034	1"	3/4"	1

Codice Articolo	Filetto maschio	Filetto maschio	
LBS251114012	1" 1/4	1/2"	1
LBS251114034	1" 1/4	3/4"	1
LBS251114100	1" 1/4	1"	1
LBS251112100	1" 1/2	1"	1
LBS251112114	1" 1/2	1" 1/4	1
LBS251200100	2"	1"	1
LBS251200114	2"	1" 1/4	1
LBS251200112	2"	1" 1/2	1

## Art. 253EX

### Riduzione M-F

Acciaio Inox AISI 316



Codice Articolo	Filetto maschio	Filetto femmina	
LBS253014018	1/4"	1/8"	10
LBS253038018	3/8"	1/8"	10
LBS253038014	3/8"	1/4"	10
LBS253012018	1/2"	1/8"	10
LBS253012014	1/2"	1/4"	10
LBS253012038	1/2"	3/8"	10
LBS253034014	3/4"	1/4"	10
LBS253034038	3/4"	3/8"	10
LBS253034012	3/4"	1/2"	10
LBS253100012	1"	1/2"	1
LBS253100034	1"	3/4"	1
LBS253114012	1" 1/4	1/2"	1
LBS253114034	1" 1/4	3/4"	1
LBS253114100	1" 1/4	1"	1

Codice Articolo	Filetto maschio	Filetto femmina	
LBS253112012	1" 1/2	1/2"	1
LBS253112034	1" 1/2	3/4"	1
LBS253112100	1" 1/2	1"	1
LBS253112114	1" 1/2	1" 1/4	1
LBS253200100	2"	1"	1
LBS253200114	2"	1" 1/4	1
LBS253200112	2"	1" 1/2	1
LBS253212100	2" 1/2	1"	1
LBS253212112	2" 1/2	1" 1/2	1
LBS253212200	2" 1/2	2"	1
LBS253300200	3"	2"	1
LBS253300212	3"	2" 1/2	1
LBS253400300	4"	3"	1

## Art. 254EX

### Manicotto

Acciaio Inox AISI 316



Codice Articolo	Filetto femmina	DxL	
LBS254018	1/8"	14x18	10
LBS254014	1/4"	18x24	10
LBS254038	3/8"	20,5x29	10
LBS254012	1/2"	24,5x32	10
LBS254034	3/4"	30x34	10
LBS254100	1"	37x41	1

Codice Articolo	Filetto femmina	DxL	
LBS254114	1" 1/4	46,5x47	1
LBS254112	1" 1/2	51,5x47	1
LBS254200	2"	67x61	1
LBS254212	2" 1/2	84,5x70	1
LBS254300	3"	96x75	1
LBS254400	4"	125x86	1

## Art. 254PEX

### Manicotto pesante

Acciaio Inox AISI 316



Codice Articolo	Filetto femmina	DxL	
LBS254P038	3/8"	22x22	10
LBS254P012	1/2"	27x25	10
LBS254P034	3/4"	33,7x30	10
LBS254P100	1"	40x35	1
LBS254P114	1" 1/4	48x40	1

Codice Articolo	Filetto femmina	DxL	
LBS254P112	1" 1/2	55x40	1
LBS254P200	2"	68x45	1
LBS254P212	2" 1/2	85x50	1
LBS254P300	3"	96x50	1
LBS254P400	4"	124x50	1

## Art. 254MEX

### Mezzo manicotto

Acciaio Inox AISI 316



Codice Articolo	Filetto femmina	DxL	
LBS254M018	1/8"	14x11,5	10
LBS254M014	1/4"	18x13,5	10
LBS254M038	3/8"	21x14,5	10
LBS254M012	1/2"	26x18,5	10
LBS254M034	3/4"	32x20	10
LBS254M100	1"	38x22	1

Codice Articolo	Filetto femmina	DxL	
LBS254M114	1" 1/4	48,5x25	1
LBS254M112	1" 1/2	55x27	1
LBS254M200	2"	67x31	1
LBS254M212	2" 1/2	84,5x35	1
LBS254M300	3"	96x37	1

## Art. 255EX

### Manicotto ridotto

Acciaio Inox AISI 316



Codice Articolo	Filetto femmina	Filetto femmina	
LBS255038014	3/8"	1/4"	10
LBS255012038	1/2"	3/8"	10
LBS255034012	3/4"	1/2"	10
LBS255100034	1"	3/4"	1

Codice Articolo	Filetto femmina	Filetto femmina	
LBS255114100	1" 1/4	1"	1
LBS255112114	1" 1/2	1" 1/4	1
LBS255200112	2"	1" 1/2	1

## Art. 260EX

### Portagomma maschio

Acciaio Inox AISI 316



Codice Articolo	Filetto maschio	Portagomma	
LBS260014009	1/4"	9	10
LBS260038011	3/8"	11	10
LBS260012015	1/2"	15	10
LBS260034020	3/4"	20	10
LBS260100026	1"	26	1
LBS260114034	1" 1/4	34	1

Codice Articolo	Filetto maschio	Portagomma	
LBS260112041	1" 1/2	41	1
LBS260200053	2"	53	1
LBS260212064	2" 1/2	64	1
LBS260300076	3"	76	1
LBS260400100	4"	100	1

## Art. 261EX

### Tappo maschio

Acciaio Inox AISI 316



Codice Articolo	Filetto maschio	
LBS261018	1/8"	10
LBS261014	1/4"	10
LBS261038	3/8"	10
LBS261012	1/2"	10
LBS261034	3/4"	10
LBS261100	1"	1

Codice Articolo	Filetto maschio	
LBS261114	1" 1/4	1
LBS261112	1" 1/2	1
LBS261200	2"	1
LBS261212	2" 1/2	1
LBS261300	3"	1
LBS261400	4"	1

## Art. 262EX

### Tappo femmina

Acciaio Inox AISI 316



Codice Articolo	Filetto femmina	
LBS262018	1/8"	10
LBS262014	1/4"	10
LBS262038	3/8"	10
LBS262012	1/2"	10
LBS262034	3/4"	10
LBS262100	1"	1

Codice Articolo	Filetto femmina	
LBS262114	1" 1/4	1
LBS262112	1" 1/2	1
LBS262200	2"	1
LBS262212	2" 1/2	1
LBS262300	3"	1
LBS262400	4"	1

## Art. 617FFEX

### Bocchettone diritto F-F

Acciaio Inox AISI 316



Codice Articolo	Filetto femmina	
LBS617FF018	1/8"	10
LBS617FF014	1/4"	10
LBS617FF038	3/8"	10
LBS617FF012	1/2"	10
LBS617FF034	3/4"	10
LBS617FF100	1"	1

Codice Articolo	Filetto femmina	
LBS617FF114	1" 1/4	1
LBS617FF112	1" 1/2	1
LBS617FF200	2"	1
LBS617FF212	2" 1/2	1
LBS617FF300	3"	1
LBS617FF400	4"	1

## Art. 617MFEX

### Bocchettone diritto M-F

Acciaio Inox AISI 316



Codice Articolo	Filetto maschio/femmina	
LBS617MF018	1/8"	10
LBS617MF014	1/4"	10
LBS617MF038	3/8"	10
LBS617MF012	1/2"	10
LBS617MF034	3/4"	10
LBS617MF100	1"	1

Codice Articolo	Filetto maschio/femmina	
LBS617MF114	1" 1/4	1
LBS617MF112	1" 1/2	1
LBS617MF200	2"	1
LBS617MF212	2" 1/2	1
LBS617MF300	3"	1
LBS617MF400	4"	1

## Art. 618FFEX

### Bocchettone curvo F-F

Acciaio Inox AISI 316



Codice Articolo	Filetto femmina	
LBS618FF012	1/2"	1
LBS618FF034	3/4"	1
LBS618FF100	1"	1

Codice Articolo	Filetto femmina	
LBS618FF114	1" 1/4	1
LBS618FF112	1" 1/2	1
LBS618FF200	2"	1

## Art. 618MFEX

### Bocchettone curvo M-F

Acciaio Inox AISI 316



Codice Articolo	Filetto maschio/femmina	
LBS618MF012	1/2"	1
LBS618MF034	3/4"	1
LBS618MF100	1"	1

Codice Articolo	Filetto maschio/femmina	
LBS618MF114	1" 1/4	1
LBS618MF112	1" 1/2	1
LBS618MF200	2"	1

# Raccordi 150 LBS serie compatta

## Art. 203CEX

### TEE

Acciaio Inox AISI 316



Codice Articolo	Filetto femmina	
LBS203C012	1/2"	10
LBS203C034	3/4"	10
LBS203C100	1"	1

Codice Articolo	Filetto femmina	
LBS203C114	1" 1/4	1
LBS203C112	1" 1/2	1
LBS203C200	2"	1

## Art. 213CEX

### Gomito 90° F-F

Acciaio Inox AISI 316



Codice Articolo	Filetto femmina	
LBS213C012	1/2"	10
LBS213C034	3/4"	10
LBS213C100	1"	1

Codice Articolo	Filetto femmina	
LBS213C114	1" 1/4	1
LBS213C112	1" 1/2	1
LBS213C200	2"	1

## Art. 250CEX

### Nipples

Acciaio Inox AISI 316



Codice Articolo	Filetto maschio	
LBS250C012	1/2"	10
LBS250C034	3/4"	10
LBS250C100	1"	1

Codice Articolo	Filetto maschio	
LBS250C114	1" 1/4	1
LBS250C112	1" 1/2	1
LBS250C200	2"	1



# Valvole e Filtri 150 LBS

## Art. 50EX

### Valvola sfera F-F

Acciaio Inox AISI 316



Codice Articolo	Filetto femmina	
B60400EX	1/4"	1
B60402EX	3/8"	1
B60404EX	1/2"	1
B60406EX	3/4"	1
B60408EX	1"	1
B60410EX	1" 1/4	1

Codice Articolo	Filetto femmina	
B60412EX	1" 1/2	1
B60414EX	2"	1
B60416EX	2" 1/2	1
B60418EX	3"	1
B60422EX	4"	1

## Art. 51EX

### Valvola sfera M-F

Acciaio Inox AISI 316



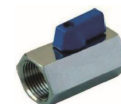
Codice Articolo	Filetto maschio/femmina	
B60702EX	1/4"	1
B60704EX	3/8"	1
B60706EX	1/2"	1
B60709EX	3/4"	1

Codice Articolo	Filetto maschio/femmina	
B60710EX	1"	1
B60712EX	1" 1/4	1
B60714EX	1" 1/2	1
B60716EX	2"	1

## Art. 61EX

### Valvola minisfera F-F

Acciaio Inox AISI 316



Codice Articolo	Filetto femmina	
B65202EX	1/4"	1
B65204EX	3/8"	1

Codice Articolo	Filetto femmina	
B65206EX	1/2"	1

## Art. 62EX

### Valvola minisfera M-F

Acciaio Inox AISI 316



Codice Articolo	Filetto maschio/femmina	
B65002EX	1/4"	1
B65004EX	3/8"	1

Codice Articolo	Filetto maschio/femmina	
B65006EX	1/2"	1

## Art. 478EX

### Valvola di ritegno

Acciaio Inox AISI 316



Codice Articolo	Filetto femmina	Guarnizioni	
LBS4781012	1/2"	NBR	1
LBS4781034	3/4"	NBR	1
LBS4781100	1"	NBR	1
LBS4781114	1" 1/4	NBR	1
LBS4781112	1" 1/2	NBR	1
LBS4781200	2"	NBR	1

Codice Articolo	Filetto femmina	Guarnizioni	
LBS4782012	1/2"	FKM	1
LBS4782034	3/4"	FKM	1
LBS4782100	1"	FKM	1
LBS4782114	1" 1/4	FKM	1
LBS4782112	1" 1/2	FKM	1
LBS4782200	2"	FKM	1

## Art. 486EX

### Filtro a Y

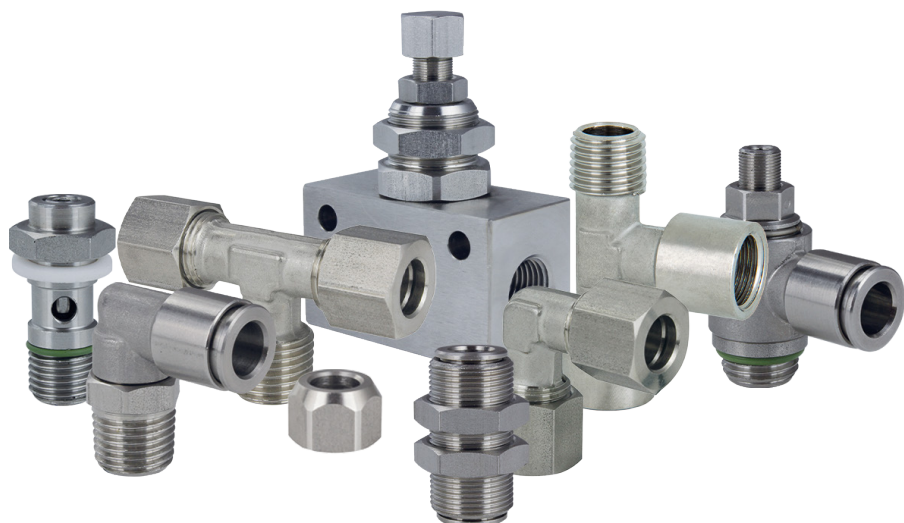
Acciaio Inox AISI 316



Codice Articolo	Filetto femmina	
LBS486014	1/4"	1
LBS486038	3/8"	1
LBS486012	1/2"	1
LBS486034	3/4"	1

Codice Articolo	Filetto femmina	
LBS486100	1"	1
LBS486114	1" 1/4	1
LBS486112	1" 1/2	1
LBS486200	2"	1

# Raccordi alta pressione AISI 316L



Airex propone una gamma completa di **raccordi e valvole in acciaio inox AISI 316L** utilizzabili nelle condizioni gravose che troviamo frequentemente **nell'industria chimica, alimentare e farmaceutica**.

Il tubo da connettere, il fluido e la temperatura determinano la scelta del raccordo migliore tra **automatico, a calzamento, a ogiva, la serie standard** permetterà di realizzare le varie ramificazioni dell'impianto pneumatico.

Regolatori di flusso, valvole e innesti rapidi completano la gamma per soddisfare tutte le applicazioni nel campo **dell'automazione pneumatica industriale**.

## SPECIFICHE TECNICHE

**Tubi di collegamento consigliati:** Tubo in PVDF, PTFE, Acciaio Inox.

Per l'impiego di tubo in metallo si rimanda alle istruzioni di montaggio.

**Tolleranze accettabili sui tubi:** +/- 0,07mm fino a Ø 10mm; +/- 0,1mm da Ø 10 a Ø 12 mm

**Campi di applicazione:** Industria alimentare, chimica, medicale/farmaceutica

**Certificati:** RoSH, REACH, MOCA, NSF

Fluido	Temperatura d'esercizio	Pressione Max (bar)	Filettatura
Aria, acqua, vapori, fluidi vari non infiammabili	-20°C / +150°C	18-150*	Gas conica UNI EN 10226-1 Gas cilindrica ISO 228-1

\*Vedi ogni serie

# Raccordi Automatici

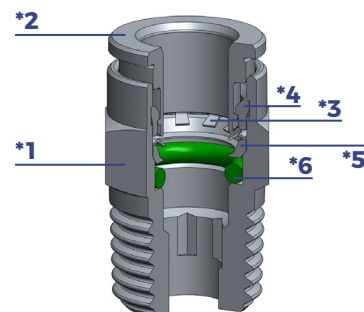


## RACCORDI AUTOMATICI IN ACCIAIO INOX AISI 316L

Raccordi realizzati completamente in acciaio inox 316L, permettono di realizzare connessioni in ambienti e condizioni di impiego dove l'usuale raccorderia in ottone risulterebbe incompatibile all'uso.

### MATERIALI

- \*1 - 2: **Corpo ed anello estrattore:** Acciaio Inox AISI 316L (1.4404)
- \*3: **Pinza di aggraffaggio:** Acciaio Inox AISI 301
- \*4: **Anello di ritegno:** Acciaio Inox AISI 316L (1.4404)
- \*5: **Anello portapinza:** Acciaio Inox AISI 316L (1.4404)
- \*6: **Guarnizioni:** FPM conforme FDA



### SPECIFICHE TECNICHE

**Tubi di collegamento consigliati:** Tubo in PVDF, PTFE, Acciaio Inox.  
Per l'impiego di tubo in metallo si rimanda alle istruzioni di montaggio.

**Tolleranze accettabili sui tubi:** +/- 0,07mm fino a Ø 10mm  
e +/- 0,1mm da Ø 10 a Ø 12 mm

**Campi di applicazione:** Industria alimentare, chimica, medica/farmaceutica

**Certificati:** RoSH, REACH, MOCA, NSF (vedi pagina 27)

Fluido	Temperatura d'esercizio	Pressione Max (bar)	Filettatura
Aria, acqua, vapori, fluidi vari non infiammabili	-20°C / +150°C	18	Gas conica UNI EN 10226-1 Gas cilindrica ISO 228-1

## Art. 4341

### T centrale maschio conico girevole

Acciaio Inox AISI 316L



Codice Articolo	Ø Esterno tubo	Filetto maschio	📦
R82110	4	1/8"	1
R82112	6	1/8"	1
R82113	8	1/8"	1
R82121	6	1/4"	1
R82122	8	1/4"	1

Codice Articolo	Ø Esterno tubo	Filetto maschio	📦
R82123	10	1/4"	1
R82132	10	3/8"	1
R82133	12	3/8"	1
R82142	12	1/2"	1

## Art. 4341Z

### T centrale maschio cilindrico girevole con OR in viton

Acciaio Inox AISI 316L



Codice Articolo	Ø Esterno tubo	Filetto maschio	
R82301	4	M5	1
R82310	4	1/8"	1
R82312	6	1/8"	1
R82313	8	1/8"	1
R82321	6	1/4"	1

Codice Articolo	Ø Esterno tubo	Filetto maschio	
R82322	8	1/4"	1
R82324	10	1/4"	1
R82325	10	3/8"	1
R82333	12	3/8"	1
R82342	12	1/2"	1

## Art. 4346

### Diritto femmina

Acciaio Inox AISI 316L



Codice Articolo	Ø Esterno tubo	Filetto femmina	
R80610	4	1/8"	1
R80612	6	1/8"	1
R80613	8	1/8"	1
R80621	6	1/4"	1
R80622	8	1/4"	1
R80623	10	1/4"	1

Codice Articolo	Ø Esterno tubo	Filetto femmina	
R80630	8	3/8"	1
R80632	10	3/8"	1
R80633	12	3/8"	1
R80641	10	1/2"	1
R80642	12	1/2"	1

## Art. 4350

### Gomito maschio conico fisso

Acciaio Inox AISI 316L



Codice Articolo	Ø Esterno tubo	Filetto maschio	
R80810	4	1/8"	1
R80812	6	1/8"	1
R80813	8	1/8"	1

Codice Articolo	Ø Esterno tubo	Filetto maschio	
R80821	6	1/4"	1
R80822	8	1/4"	1
R80823	10	1/4"	1

## Art. 4350G

### Gomito maschio conico girevole

Acciaio Inox AISI 316L



Codice Articolo	Ø Esterno tubo	Filetto maschio	
R81010	4	1/8"	1
R81012	6	1/8"	1
R81013	8	1/8"	1
R81021	6	1/4"	1
R81022	8	1/4"	1
R81023	10	1/4"	1

Codice Articolo	Ø Esterno tubo	Filetto maschio	
R81024	12	1/4"	1
R81030	8	3/8"	1
R81032	10	3/8"	1
R81033	12	3/8"	1
R81041	10	1/2"	1
R81042	12	1/2"	1

## Art. 4350Z

### Gomito maschio cilindrico girevole con OR viton

Acciaio Inox AISI 316L



Codice Articolo	Ø Esterno tubo	Filetto maschio	
R81101	4	M5	1
R81111	6	M5	1
R81110	4	1/8"	1
R81112	6	1/8"	1
R81123	8	1/8"	1
R81121	6	1/4"	1
R81122	8	1/4"	1

Codice Articolo	Ø Esterno tubo	Filetto maschio	
R81124	10	1/4"	1
R81141	12	1/4"	1
R81130	8	3/8"	1
R81125	10	3/8"	1
R81126	12	3/8"	1
R81140	10	1/2"	1
R81127	12	1/2"	1

## Art. 4351

### Diritto maschio conico

Acciaio Inox AISI 316L



Codice Articolo	Ø Esterno tubo	Filetto maschio	
R80210	4	1/8"	1
R80212	6	1/8"	1
R80213	8	1/8"	1
R80220	4	1/4"	1
R80221	6	1/4"	1
R80222	8	1/4"	1
R80223	10	1/4"	1

Codice Articolo	Ø Esterno tubo	Filetto maschio	
R80243	12	1/4"	1
R80231	8	3/8"	1
R80232	10	3/8"	1
R80233	12	3/8"	1
R80241	10	1/2"	1
R80242	12	1/2"	1

## Art. 4351Z

### Diritto maschio cilindrico con OR viton

Acciaio Inox AISI 316L



Codice Articolo	Ø Esterno tubo	Filetto maschio	
R80400	3	M5	1
R80401	4	M5	1
R80411	6	M5	1
R80410	4	1/8"	1
R80412	6	1/8"	1
R80413	8	1/8"	1
R80421	6	1/4"	1
R80422	8	1/4"	1

Codice Articolo	Ø Esterno tubo	Filetto maschio	
R80423	10	1/4"	1
R80442	12	1/4"	1
R80431	8	3/8"	1
R80424	10	3/8"	1
R80425	12	3/8"	1
R80441	10	1/2"	1
R80426	12	1/2"	1

## Art. 4352

### Riduzione tubo a codolo

Acciaio Inox AISI 316L



Codice Articolo	Ø Esterno tubo	Codolo	
R83050	4	6	1
R83070	6	8	1
R83075	6	10	1

Codice Articolo	Ø Esterno tubo	Codolo	
R83080	8	10	1
R83082	8	12	1
R83090	10	12	1

## Art. 4354

### T intermedio

Acciaio Inox AISI 316L



Codice Articolo	Ø Esterno tubo	
R82650	4	1
R82670	6	1
R82680	8	1

Codice Articolo	Ø Esterno tubo	
R82690	10	1
R82692	12	1

## Art. 4355

### Gomito intermedio

Acciaio Inox AISI 316L



Codice Articolo	Ø Esterno tubo	
R81650	4	1
R81670	6	1
R81680	8	1

Codice Articolo	Ø Esterno tubo	
R81690	10	1
R81692	12	1

**Art. 4358**  
**Diritto intermedio**  
 Acciaio Inox AISI 316L



Codice Articolo	Ø Esterno tubo	Ø Esterno tubo 2	
R83250	4	4	1
R83270	6	6	1
R83280	8	8	1
R83290	10	10	1
R83292	12	12	1

Codice Articolo	Ø Esterno tubo	Ø Esterno tubo 2	
R83260	6	4	1
R83272	8	6	1
R83291	10	8	1
R83293	12	10	1

**Art. 4359**  
**Giunzione intermedia passaparete**  
 Acciaio Inox AISI 316L



Codice Articolo	Ø Esterno tubo	Filetto corpo	
R83450	4	M12x1	1
R83470	6	M14x1	1
R83480	8	M16x1	1

Codice Articolo	Ø Esterno tubo	Filetto corpo	
R83491	10	M18x1	1
R83492	12	M20x1	1

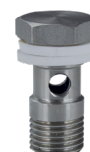
**Art. 4361**  
**Anello uscita singola**  
 Acciaio Inox AISI 316L



Codice Articolo	Ø Esterno tubo	Misura asta	
R85010	4	1/8"	1
R85012	6	1/8"	1
R85013	8	1/8"	1
R85021	6	1/4"	1
R85022	8	1/4"	1

Codice Articolo	Ø Esterno tubo	Misura asta	
R85023	10	1/4"	1
R85024	10	3/8"	1
R85025	12	3/8"	1
R85026	12	1/2"	1

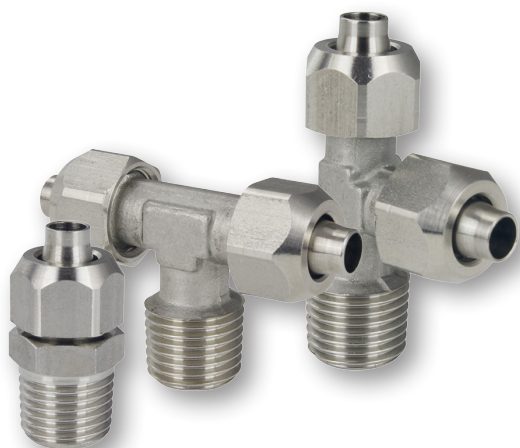
**Art. 4363**  
**Asta singola filetto maschio**  
 Acciaio Inox AISI 316L



Codice Articolo	Filetto maschio	
R84213	1/8"	1
R84221	1/4"	1

Codice Articolo	Filetto maschio	
R84230	3/8"	1
R84232	1/2"	1

# Raccordi a Calzamento



## RACCORDI A CALZAMENTO IN ACCIAIO INOX AISI 316L

Grazie all'assenza di guarnizioni di tenuta, trovano applicazione in caso di temperature molto elevate e dove è necessario convogliare fluidi aggressivi non compatibili con guarnizioni in FPM.

### MATERIALI

\*1: **Corpo:** Acciaio Inox AISI 316L (1.4404)

\*2: **Dado:** Acciaio Inox AISI 316L (1.4404)

### SPECIFICHE TECNICHE

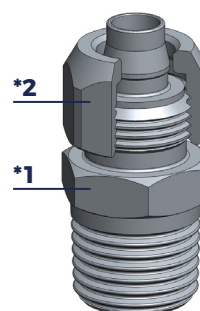
**Tubi di collegamento consigliati:** Tubo in PTFE.

**Tolleranze accettabili sui tubi:** +/- 0,07 mm fino a Ø 10 mm,

+/- 0,1 mm fino Ø 12 mm.

**Campi di applicazione:** Industria pneumatica, alimentare, chimica, medicale/farmaceutica

**Certificati:** RoSH, REACH, MOCA, NSF



Fluido	Temperatura d'esercizio	Pressione Max (bar)	Filettatura
Aria, acqua, vapori, fluidi vari non infiammabili	-40°C / +250°C	25	Gas conica UNI EN 10226-1 Gas cilindrica ISO 228-1

## Art. 4141

### T centrale maschio conico

Acciaio Inox AISI 316L



Codice Articolo	Tubo	Filetto maschio	📦
R91514	6x4	1/8"	1
R91516	8x6	1/8"	1
R91522	6x4	1/4"	1
R91524	8x6	1/4"	1

Codice Articolo	Tubo	Filetto maschio	📦
R91526	10x8	1/4"	1
R91534	10x8	3/8"	1
R91536	12x10	3/8"	1
R91546	12x10	1/2"	1

## Art. 4142

### T laterale maschio conico

Acciaio Inox AISI 316L



Codice Articolo	Tubo	Filetto maschio	
R91614	6x4	1/8"	1
R91616	8x6	1/8"	1
R91622	6x4	1/4"	1
R91624	8x6	1/4"	1

Codice Articolo	Tubo	Filetto maschio	
R91626	10x8	1/4"	1
R91634	10x8	3/8"	1
R91636	12x10	3/8"	1
R91646	12x10	1/2"	1

## Art. 4146

### Dritto femmina

Acciaio Inox AISI 316L



Codice Articolo	Tubo	Filetto femmina	
R90314	6x4	1/8"	1
R90316	8x6	1/8"	1
R90322	6x4	1/4"	1
R90324	8x6	1/4"	1
R90326	10x8	1/4"	1

Codice Articolo	Tubo	Filetto femmina	
R90332	8x6	3/8"	1
R90334	10x8	3/8"	1
R90336	12x10	3/8"	1
R90338	12x10	1/2"	1

## Art. 4150

### Gomito maschio conico fisso

Acciaio Inox AISI 316L



Codice Articolo	Tubo	Filetto maschio	
R91014	6x4	1/8"	1
R91016	8x6	1/8"	1
R91022	6x4	1/4"	1
R91024	8x6	1/4"	1

Codice Articolo	Tubo	Filetto maschio	
R91026	10x8	1/4"	1
R91034	10x8	3/8"	1
R91036	12x10	3/8"	1
R91046	12x10	1/2"	1

## Art. 4150G

### Gomito maschio conico girevole

Acciaio Inox AISI 316L



Codice Articolo	Tubo	Filetto maschio	
R91114	6x4	1/8"	1
R91116	8x6	1/8"	1
R91118	6x4	1/4"	1

Codice Articolo	Tubo	Filetto maschio	
R91120	8x6	1/4"	1
R91122	10x8	1/4"	1
R91124	10x8	3/8"	1

## Art. 4151

### Dritto maschio conico

Acciaio Inox AISI 316L



Codice Articolo	Tubo	Filetto maschio	
R90114	6x4	1/8"	1
R90116	8x6	1/8"	1
R90122	6x4	1/4"	1
R90124	8x6	1/4"	1
R90126	10x8	1/4"	1

Codice Articolo	Tubo	Filetto maschio	
R90128	12x10	1/4"	1
R90134	10x8	3/8"	1
R90136	12x10	3/8"	1
R90146	12x10	1/2"	1



## Art. 4154

### T intermedio

Acciaio Inox AISI 316L



Codice Articolo	Tubo	
R91670	6x4	1
R91772	8x6	1

Codice Articolo	Tubo	
R91776	10x8	1
R91778	12x10	1

## Art. 4155

### Gomito intermedio

Acciaio Inox AISI 316L



Codice Articolo	Tubo	
R91366	6x4	1
R91370	8x6	1

Codice Articolo	Tubo	
R91376	10x8	1
R91378	12x10	1

## Art. 4158

### Diritto intermedio

Acciaio Inox AISI 316L



Codice Articolo	Tubo	
R90566	6x4	1
R90568	6x4-8x6	1
R90570	8x6	1
R90572	8x6-10x8	1

Codice Articolo	Tubo	
R90576	10x8	1
R90578	10x8-12x10	1
R90580	12x10	1

## Art. 4170

### Ghiera di fissaggio

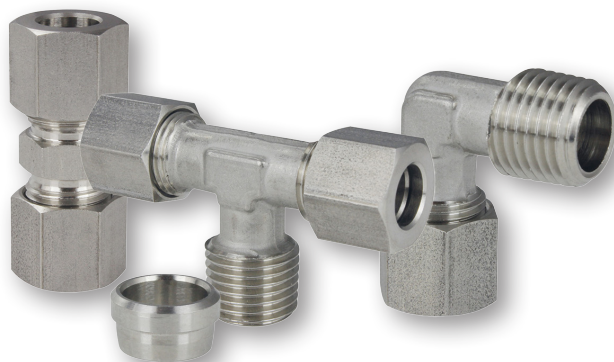
Acciaio Inox AISI 316L



Codice Articolo	Tubo	
R98472	6x4	1
R98477	8x6	1

Codice Articolo	Tubo	
R98480	10x8	1
R98484	12x10	1

# Raccordi a Ogiva



## RACCORDI A OGIVA IN ACCIAIO INOX AISI 316L

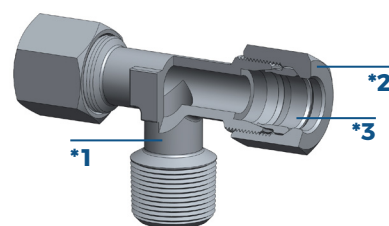
Permettono la connessione di tubi in acciaio. La connessione con il tubo è semplice e non necessita l'utilizzo di lubrificanti: ciò consente al raccordo di mantenere la caratteristica di prodotto food-grade. Le sedi delle ogive, le ogive e i dadi sono dimensionati seguendo le prescrizioni della normativa ISO 8434/DIN 2353.

### MATERIALI

\*1: **Corpo:** Acciaio Inox AISI 316L (1.4404)

\*2: **Dado:** Acciaio Inox AISI 316L (1.4404)

\*3: **Ogiva:** Acciaio Inox AISI 316L (1.4404)



### SPECIFICHE TECNICHE

**Tubi di collegamento consigliati:** Tubi in Acciaio Inox senza saldatura.

**Tolleranze accettabili sui tubi:** Secondo normativa DIN EN 10216-5

**Campi di applicazione:** Industria alimentare, farmaceutica e strumentazione

**Certificati:** RoSH, REACH, MOCA.

Fluido	Temperatura d'esercizio	Pressione Max (bar)	Filettatura
Aria, acqua, vapori, fluidi vari non infiammabili	-40°C / +250°C	80	Gas conica UNI EN 10226-1 Gas cilindrica ISO 228-1

## Art. 4100

### T centrale maschio conico

Acciaio Inox AISI 316L



Codice Articolo	Ø Esterno tubo	Filetto maschio	📦
R92510	4	1/8"	1
R92514	6	1/8"	1
R92522	6	1/4"	1
R92524	8	1/4"	1

Codice Articolo	Ø Esterno tubo	Filetto maschio	📦
R92526	10	1/4"	1
R92534	10	3/8"	1
R92536	12	3/8"	1
R92546	12	1/2"	1

## Art. 4102

### Gomito maschio conico

Acciaio Inox AISI 316L



Codice Articolo	Ø Esterno tubo	Filetto maschio	
R92010	4	1/8"	1
R92014	6	1/8"	1
R92022	6	1/4"	1
R92024	8	1/4"	1

Codice Articolo	Ø Esterno tubo	Filetto maschio	
R92026	10	1/4"	1
R92034	10	3/8"	1
R92036	12	3/8"	1
R92046	12	1/2"	1

## Art. 4105

### Diritto maschio conico

Acciaio Inox AISI 316L



Codice Articolo	Ø Esterno tubo	Filetto maschio	
R92110	4	1/8"	1
R92114	6	1/8"	1
R92116	8	1/8"	1
R92122	6	1/4"	1
R92124	8	1/4"	1

Codice Articolo	Ø Esterno tubo	Filetto maschio	
R92126	10	1/4"	1
R92134	10	3/8"	1
R92136	12	3/8"	1
R92146	12	1/2"	1

## Art. 4106

### Diritto femmina

Acciaio Inox AISI 316L



Codice Articolo	Ø Esterno tubo	Filetto femmina	
R92314	6	1/8"	1
R92324	8	1/4"	1
R92326	10	1/4"	1

Codice Articolo	Ø Esterno tubo	Filetto femmina	
R92334	10	3/8"	1
R92336	12	3/8"	1
R92338	12	1/2"	1

## Art. 4121

### T intermedio

Acciaio Inox AISI 316L



Codice Articolo	Ø Esterno tubo	
R92760	4	1
R92766	6	1
R92770	8	1

Codice Articolo	Ø Esterno tubo	
R92776	10	1
R92778	12	1

## Art. 4122

### Gomito intermedio

Acciaio Inox AISI 316L




Codice Articolo	Ø Esterno tubo	
R93360	4	1
R93366	6	1
R93370	8	1

Codice Articolo	Ø Esterno tubo	
R93376	10	1
R93378	12	1

**Art. 4123**  
**Diritto intermedio**  
 Acciaio Inox AISI 316L



Codice Articolo	Ø Esterno tubo	
R92560	4	1
R92566	6	1
R92570	8	1

Codice Articolo	Ø Esterno tubo	
R92576	10	1
R92578	12	1

**Art. 4130**  
**Ghiera**  
 Acciaio Inox AISI 316L



Codice Articolo	Ø Esterno tubo	
R92360	4	1
R92366	6	1
R92370	8	1

Codice Articolo	Ø Esterno tubo	
R92376	10	1
R92378	12	1

**Art. 4131**  
**Ogiva**  
 Acciaio Inox AISI 316L



Codice Articolo	Ø Esterno tubo	
R92260	4	1
R92266	6	1
R92270	8	1

Codice Articolo	Ø Esterno tubo	
R92276	10	1
R92278	12	1

# Raccordi Standard



## RACCORDI STANDARD IN ACCIAIO INOX AISI 316L

Questa serie di raccordi standard, è il complemento della gamma Airex in AISI 316L alta pressione, con i quali si potranno realizzare le diramazioni necessarie sulle macchine ed impianti pneumatici.

### MATERIALI

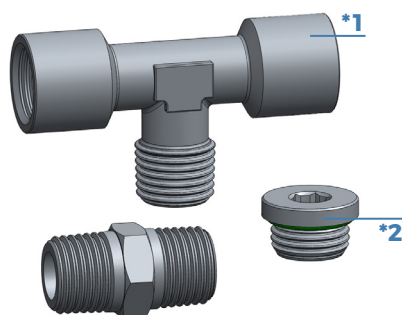
\*1: **Corpo:** Acciaio Inox AISI 316L (1.4404)

\*2: **Guarnizioni:** FPM conforme FDA

### SPECIFICHE TECNICHE

**Campi di applicazione:** Industria alimentare, chimica, medicale/farmaceutica

**Certificati:** RoSH, REACH, MOCA, NSF



Fluido	Temperatura d'esercizio	Pressione Max (bar)	Filettatura
Aria, acqua, vapori, fluidi vari non infiammabili	-40°C / +200°C	150	Gas conica UNI EN 10226-1 Gas cilindrica ISO 228-1

### Art. 4203

T F-F-F

Acciaio Inox AISI 316L



Codice Articolo	Filetto femmina	
R86010	1/8"	1
R86020	1/4"	1

Codice Articolo	Filetto femmina	
R86030	3/8"	1
R86040	1/2"	1

### Art. 4206

T F-M-F

Acciaio Inox AISI 316L



Codice Articolo	Filetto maschio/femmina	
R83310	1/8"	1
R83320	1/4"	1

Codice Articolo	Filetto maschio/femmina	
R83330	3/8"	1
R83340	1/2"	1

### Art. 4207

T M-F-F

Acciaio Inox AISI 316L



Codice Articolo	Filetto maschio/femmina	
R83410	1/8"	1
R83420	1/4"	1

Codice Articolo	Filetto maschio/femmina	
R83430	3/8"	1
R83440	1/2"	1

**Art. 4210**  
**Gomito M-M**  
 Acciaio Inox AISI 316L



Codice Articolo	Filetto maschio	
R83010	1/8"	1
R83020	1/4"	1

Codice Articolo	Filetto maschio	
R83030	3/8"	1
R83040	1/2"	1

**Art. 4213**  
**Gomito F-F**  
 Acciaio Inox AISI 316L



Codice Articolo	Filetto femmina	
R93110	1/8"	1
R93120	1/4"	1

Codice Articolo	Filetto femmina	
R93130	3/8"	1
R93140	1/2"	1

**Art. 4220**  
**Gomito M-F**  
 Acciaio Inox AISI 316L



Codice Articolo	Filetto maschio/femmina	
R82210	1/8"	1
R82220	1/4"	1

Codice Articolo	Filetto maschio/femmina	
R82230	3/8"	1
R82240	1/2"	1

**Art. 4223**  
**Anello filettato**  
 Acciaio Inox AISI 316L



Codice Articolo	Filetto femmina	
R84710	1/8"	1
R84720	1/4"	1

Codice Articolo	Filetto femmina	
R84730	3/8"	1
R84740	1/2"	1

**Art. 4244**  
**Passaparete**  
 Acciaio Inox AISI 316L



Codice Articolo	Filetto femmina	Filetto corpo	
R83220	1/4"	M20x1,5	1
R83230	3/8"	M26x1,5	1

Codice Articolo	Filetto femmina	Filetto corpo	
R83240	1/2"	M28x1,5	1

**Art. 4250**  
**Nipplo conico**  
 Acciaio Inox AISI 316L



Codice Articolo	Filetto maschio	Filetto maschio	
R80110	1/8"	1/8"	1
R80112	1/4"	1/8"	1
R80120	1/4"	1/4"	1
R80122	3/8"	1/4"	1

Codice Articolo	Filetto maschio	Filetto maschio	
R80130	3/8"	3/8"	1
R80124	1/2"	1/4"	1
R80132	1/2"	3/8"	1
R80140	1/2"	1/2"	1

## Art. 4252

### Prolunga M-F conica

Acciaio Inox AISI 316L



Codice Articolo	Filetto maschio	Filetto femmina	
R90712	1/8"	1/4"	1
R90720	1/4"	1/4"	1
R90724	1/4"	3/8"	1
R90730	3/8"	3/8"	1

Codice Articolo	Filetto maschio	Filetto femmina	
R90726	1/4"	1/2"	1
R90736	3/8"	1/2"	1
R90740	1/2"	1/2"	1

## Art. 4253

### Riduzione M-F conica

Acciaio Inox AISI 316L



Codice Articolo	Filetto maschio	Filetto femmina	
R82012	1/4"	1/8"	1
R82014	3/8"	1/8"	1
R82016	1/2"	1/8"	1

Codice Articolo	Filetto maschio	Filetto femmina	
R82024	3/8"	1/4"	1
R82026	1/2"	1/4"	1
R82046	1/2"	3/8"	1

## Art. 4253Z

### Riduzione M-F cilindrica

Acciaio Inox AISI 316L



Codice Articolo	Filetto maschio	Filetto femmina	
R83108	1/8"	M5	1
R83112	1/4"	1/8"	1

Codice Articolo	Filetto maschio	Filetto femmina	
R83124	1/4"	3/8"	1

## Art. 4254

### Manicotto

Acciaio Inox AISI 316L



Codice Articolo	Filetto femmina	
R81310	1/8"	1
R81320	1/4"	1

Codice Articolo	Filetto femmina	
R81330	3/8"	1
R81340	1/2"	1

## Art. 4261ZB

### Tappo maschio con esagono e OR FPM

Acciaio Inox AISI 316L



Codice Articolo	Filetto maschio	
R81910	1/8"	1
R81920	1/4"	1

Codice Articolo	Filetto maschio	
R81930	3/8"	1
R81940	1/2"	1

## Art. 4263

### Tappo maschio conico a scomparsa

Acciaio Inox AISI 316L



Codice Articolo	Filetto maschio	
R85212	1/8"	1
R85214	1/4"	1

Codice Articolo	Filetto maschio	
R82633	3/8"	1
R82218	1/2"	1

# Regolatori di flusso e Valvole unidirezionali



Campi di applicazione	Temperatura d'esercizio	Pressione Max (bar)	Certificazioni
Alimentare chimico/farmaceutico	-20°C / +150°C	10	MOCA, NSF

## Art. 4306 Regolatore di flusso unidirezionale in linea

Acciaio Inox AISI 316L



Codice Articolo	Filetto femmina	
R86410	1/8"	1

Codice Articolo	Filetto femmina	
R86412	1/4"	1

## Art. 4370C Asta regolatore di flusso unidirezionale

Acciaio Inox AISI 316L

Da abbinare ad Art.4361 e 4223



Codice Articolo	Filetto maschio	
R86013C	1/8"	1

Codice Articolo	Filetto maschio	
R86021C	1/4"	1

## Art. 4371C Regolatore di flusso unidirezionale per cilindri

Acciaio Inox AISI 316L



Codice Articolo	Ø Esterno tubo	Filetto maschio	
R86210C	4	1/8"	1
R86212C	6	1/8"	1
R86213C	8	1/8"	1
R86221C	6	1/4"	1

Codice Articolo	Ø Esterno tubo	Filetto maschio	
R86222C	8	1/4"	1
R86223C	10	1/4"	1
R86232C	10	3/8"	1

## Art. 2900 Valvole unidirezionali F-F

Acciaio Inox AISI 316L

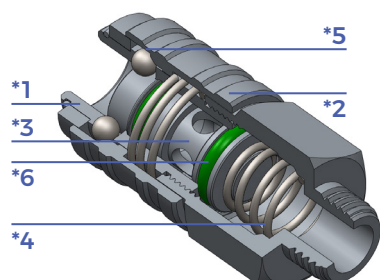


Codice Articolo	Filetto femmina	
R86420	1/8"	1
R86422	1/4"	1

Codice Articolo	Filetto femmina	
R86424	3/8"	1
R86426	1/2"	1



# Attacchi e Innesti rapidi universali



## MATERIALI

- \*1: **Corpo:** Acciaio Inox AISI 316L
- \*2: **Ghiera di comando:** Acciaio Inox AISI 316L
- \*3: **Otturatore:** Acciaio Inox AISI 316L
- \*4: **Molle:** Acciaio Inox AISI 302
- \*5: **Sfere:** Acciaio Inox AISI 420
- \*6: **Guarnizioni:** FPM

Campi di applicazione	Temperatura d'esercizio	Pressione Max (bar)	Certificazioni
Alimentare chimico/farmaceutico	-20°C / +150°C	15	RoHS, REACH, MOCA

### Art. 4751

#### Attacco rapido con filetto maschio

Acciaio Inox



Codice Articolo	Filetto maschio	CH	
R83860	G1/4	21	1

Codice Articolo	Filetto maschio	CH	
R83862	G3/8	21	1

### Art. 4752

#### Attacco rapido con filetto femmina

Acciaio Inox



Codice Articolo	Filetto femmina	CH	
R83870	G1/4	21	1

Codice Articolo	Filetto femmina	CH	
R83872	G3/8	21	1

### Art. 4722G

#### Innesto con filetto maschio profilo europeo

Acciaio Inox



Codice Articolo	Filetto maschio	CH	
R82601	G1/4	17	1

Codice Articolo	Filetto maschio	CH	
R82607	G3/8	21	1

### Art. 4723G

#### Innesto con filetto femmina profilo europeo

Acciaio Inox



Codice Articolo	Filetto femmina	CH	
R82616	G1/4	17	1
R82617	G3/8	21	1

Codice Articolo	Filetto femmina	CH	
R82618	G1/2	24	1

# Dichiarazione di conformità



Tutti i raccordi ad alta pressione in AISI 316L possono avere le dichiarazioni di conformità sotto elencate

## **MATERIALI ED OGGETTI DESINATI A VENIRE A CONTATTO CON PRODOTTI ALIMENTARI (M.O.C.A.)**

Con la presente Airex S.p.A dichiara che, nelle condizioni di utilizzo previste e prevedibili e nello stato in cui vengono commercializzati, gli articoli presenti su questo listino (Raccordi, Valvole, Regolatori ed Attacchi rapidi in Acciaio Inox 316L) risultano conformi alla Direttiva Moca e quindi destinati ad essere utilizzati in contatto con gli alimenti.

Di seguito le principali normative di riferimento:

- Regolamento (CE) N.1935/2004 del Parlamento Europeo e del Consiglio del 27 Ottobre 2004, e successivi aggiornamenti e modifiche, riguardante i materiali e gli oggetti destinati a venire a contatto con i prodotti alimentari
- Regolamento (UE) N.10/2011 della Commissione del 14 Gennaio 2011, e successivi aggiornamenti e modifiche, riguardante i materiali e gli oggetti di materia plastica destinati a venire a contatto con i prodotti alimentari
- Decreto Ministeriale del 21 Marzo 1973, e successivi aggiornamenti e modifiche, sulla Disciplina igienica degli imballaggi, recipienti, utensili, destinati a venire in contatto con le sostanze alimentari o con sostanze d'uso personale
- Regolamento (CE) N.2023/2006 della Commissione del 22 Dicembre 2006, e successivi aggiornamenti e modifiche, sulle buone pratiche di fabbricazione dei materiali e degli oggetti destinati a venire a contatto con prodotti alimentari (GMP)
- Decreto Presidente Repubblica (DPR) 777/82 del 23 Agosto 1982, e successivi aggiornamenti e modifiche, sull'Attuazione della Direttiva (CEE) n° 76/893 relativa ai materiali ed agli oggetti destinati a venire a contatto con i prodotti alimentari
- Decreto Legislativo 29/2017 del 10 Febbraio 2017, riguardante la Disciplina sanzionatoria per la violazione di disposizioni di cui ai regolamenti (CE) n. 1935/2004, n. 1895/2005, n. 2023/2006, n. 282/2008, n. 450/2009 e n. 10/2011, in materia di materiali e oggetti destinati a venire a contatto con prodotti alimentari e alimenti

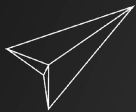




Tel. (+39) 059 284 875  
Fax (+39) 059 287 280



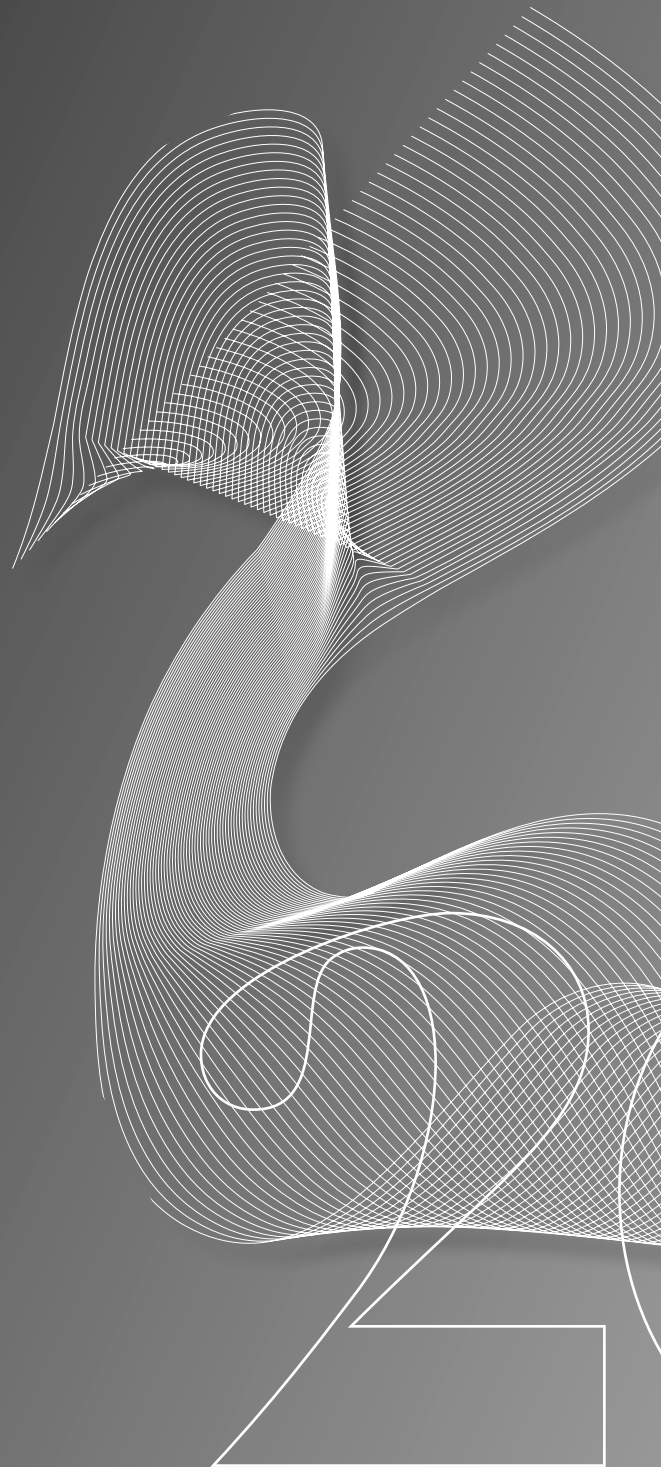
airex@airex.it  
vendite@airex.it



Via Jacopo Peri, n°80  
41122 Modena (Italy)



Sito web  
[www.airex.it](http://www.airex.it)



Dal 1977, forniamo raccorderia, accessori per aria compressa e lubrificazione